



WELD THE WORLD

# Plasma cutting Voyager



ENG  
ESP

# Plasma cutting Voyager / Corte por plasma Voyager

---

**Voyager 75** and **Voyager 105** are two innovative plasma cutting power sources with very high performance. Both power sources can be offered in **EVO version (Voyager 75 EVO and Voyager 105 EVO)** with touch screen graphic panel and full features, or in the **BASIC version (Voyager 75 BASIC and Voyager 105 BASIC)** with simplified panel and reduced functions.

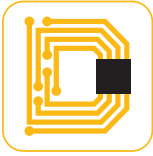
**Voyager 105 EVO** and **Voyager 105 BASIC** guarantees precision cutting up to 40mm and separation up to 50mm and a full pierce of 20mm on carbon steel. The high duty cycle of 90Ampere at 100% (40°C) makes this POWER SOURCE very robust and suitable for use in extreme conditions. **Voyager 75 EVO** and **Voyager 75 BASIC** guarantees a precision cutting up to 25mm and separation up to 30mm and a full pierce of 16mm on carbon steel. On all versions you can also take advantage of the GRID mode which facilitates the cutting of grid panels.

***Voyager 75 y Voyager 105 son dos fuentes de energía de corte por plasma innovadoras con un rendimiento muy alto. Ambas fuentes de alimentación se pueden ofrecer en versión EVO (Voyager 75 EVO y Voyager 105 EVO) con panel gráfico de pantalla táctil y funciones completas, o en la versión BÁSICA (Voyager 75 BASIC y Voyager 105 BASIC) con panel simplificado y funciones reducidas.***

***Voyager 105 EVO y Voyager 105 BASIC garantiza un corte de precisión de hasta 40mm y una separación de hasta 50mm y una perforación completa de 20mm en acero al carbono. El alto ciclo de trabajo de 90 amperios al 100 % (40 °C) hace que esta FUENTE DE ALIMENTACIÓN sea muy robusta y adecuada para su uso en condiciones extremas. Voyager 75 y Voyager 75 BASIC garantiza un corte de precisión de hasta 25mm y una separación de hasta 30mm y una perforación completa de 16mm en acero al carbono. En todas las versiones también puede aprovechar el modo GRID que facilita el corte de paneles de rejilla.***



# Technology / Tecnologia

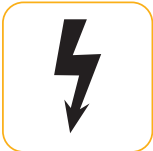


## **Weco Digital Control / all versions**

The digital control of the inverter through the latest generation **DSP** (Digital Signal Processor) allows for a quick and precise cutting arc regulations.

## **Weco Digital Control / presente en todas las versiones**

*El control digital del inverter a través del **DSP** (Digital Signal Processor) de última generación permite un ajuste rápido y preciso del arco de corte.*



## **Power Limit / all versions**

The **POWER LIMIT** mode allows you to set the nominal power available from external sources (for example a power generator) in order to optimize absorption protecting the Plasma power source and exploiting it to its maximum potential.

## **Límite De Potencia / presente en todas las versiones**

*El modo **POWER LIMIT** permite configurar la potencia nominal disponible de fuentes externas (por ejemplo, un generador) de forma que se optimice la absorción para proteger la fuente y explotarla al máximo de su potencial.*



## **Quick Setting / available only in Voyager 75 EVO and Voyager 105 EVO**

The possibility to select from the panel any parameter, either through keys or through Encoder or in Touch Screen mode, allows you to quickly adapt to any condition of use.

## **Quick Setting / presente solo en Voyager 75 EVO y Voyager 105 EVO**

*La posibilidad de seleccionar cualquier parámetro a través las teclas, encoder o la pantalla táctil, permite adaptarse rápidamente a cualquier condición de uso.*

## **BASIC Configuration (Voyager 75 BASIC and Voyager 105 BASIC versions)**

Thanks to the BASIC front panel, you can access the cutting parameters very quickly. Suitable for use on site with hard working conditions.

## **Configuración BÁSICA (versiones Voyager 75 BASIC y Voyager 105 BASIC)**

*Gracias al panel frontal BASIC, se puede acceder a los parámetros de corte muy rápidamente. Adecuado para su uso en el sitio donde las condiciones de trabajo son muy duras.*

**EVO control panel with graphic touch display**  
*Panel de control EVO con pantalla táctil gráfica*



**BASIC control panel**  
*Pannello comandi BASIC*



**Better power to weight ratio**  
**Mejor relación peso/potencia**

---

**Voyager 105 EVO e BASIC**  
105 Amperes in only 22Kg  
105 Amperios en solo 22Kg

**Voyager 75 EVO e BASIC**  
75 Amperes in only 17.8Kg  
75 Amperios en solo 17.8Kg



**Easy Fit quick connections**  
**Conexiones rápidas Easy Fit**

---



# Processes / Procesos

---

## Synergic Cutting Corte Sinérgico

---



In **Voyager 75 EVO / 105 EVO** plasma cutting power sources, by selecting the type of material, the torch spare part (45A - 70A - 85A or 105A) and the thickness to be cut, the display will indicate the **recommended** and **maximum** cutting speed to be used with automatic systems ( pantographs, etc.).

*En las fuentes de corte por plasma **Voyager 75 EVO / 105 EVO**, al seleccionar el tipo de material, el repuesto de la antorcha (45A - 70A - 85A o 105A) y el espesor a cortar, el display indicará la velocidad de corte **recomendada** y **máxima** a utilizar con sistemas automáticos (pantógrafos, etc.).*

## CNC Cutting Corte CNC

---



**Voyager 75 EVO / 105 EVO** can be interfaced with any automatism through the rear connector.

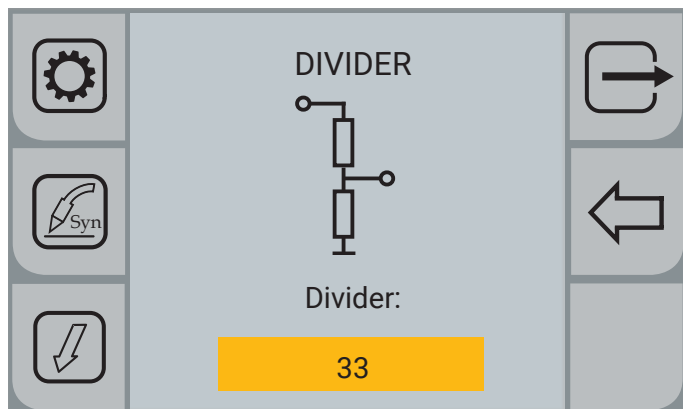
### **Electronic divider**

The digital divider (that can be set from the setup) allows you to have a portion of the cutting voltage (according to the formula cutting voltage / divider) on the rear connector set up for remote connection.

*La Voyager 75 EVO / 105 EVO puede interconectarse con cualquier automatismo a través del conector trasero.*

### **Divisor electrónico**

*El divisor digital (que se puede configurar desde el setup) le permite tener una parte de la tensión de corte (según la fórmula tensión de corte / divisor) en el conector trasero configurado para conexión remota”.*



## CNC Torches Antorchas CNC

---

### **Wecut 105/A**

Duty Cycle: 105 Amps 60%

### **Wecut 125/A**

Duty Cycle: 125 Amps at 60%  
150 Amps at 40%



# Spare parts / Piezas de repuestos

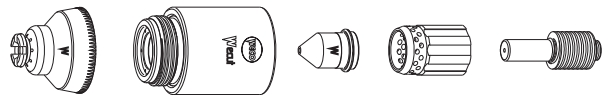
## Easy spare parts management Fácil gestión de repuestos



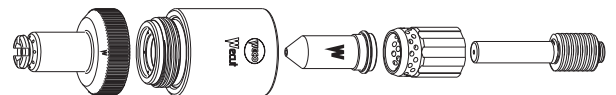
In the **Voyager 75 EVO / 105 EVO**, through a dedicated button in the front panel, you have access to the coding of the consumables relating to the various amperages.

En la versión **Voyager 75 EVO / 105 EVO**, a través de una tecla dedicada en el panel frontal, tiene acceso a la codificación de los consumibles relacionados con los diferentes amperajes.

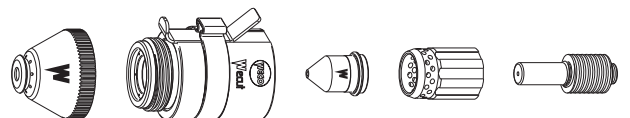
### Manual cutting spare parts kit Kit de repuestos para corte manual



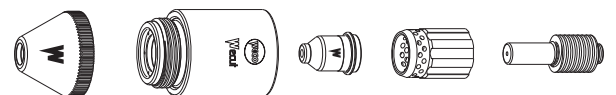
### Extended cut spare parts kit Kit de repuestos de corte alargado



### CNC cutting spare parts kit Kit de repuestos de corte CNC



### Gouging spare parts kit Kit de repuestos de ranurado



**The Starter Kit**  
(45A/70A and 85A/105A) are available for the first installation.

**Starter Kit**  
Los kits de repuestos (45A/70A y 85A/105A) están disponible para la primera instalación



# Upgrading

---

Quick and Easy software update  
*Actualización de software Rápida y Fácil*

---



In the **Voyager 75 EVO / 105 EVO**, the system can be updated from a single USB port. A few and simple operations allow a quick and precise update. Latest firmware release available on the website.

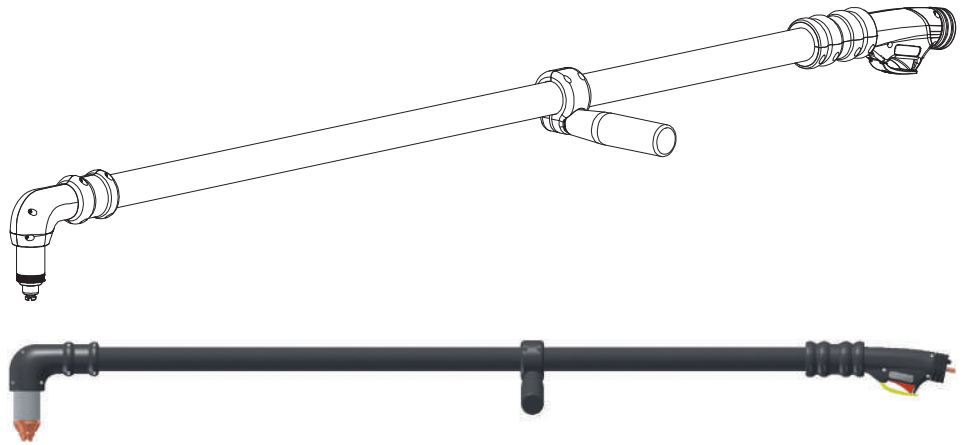
*En la versión **Voyager 75 EVO / 105 EVO**, el sistema se puede actualizar desde un solo puerto USB. Unas pocas operaciones simples permiten una actualización rápida y precisa. Versión de firmware más reciente disponible en el sitio web.*



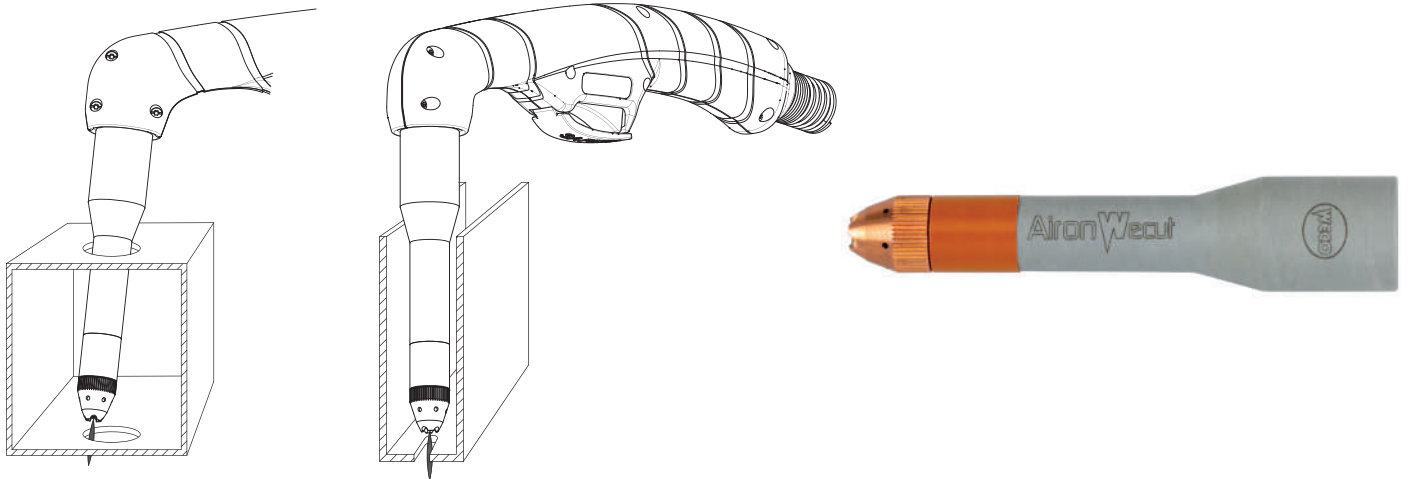
# Accessories / Accesorios

**Wecut 105 Manual Torch**  
long range cut 130cm

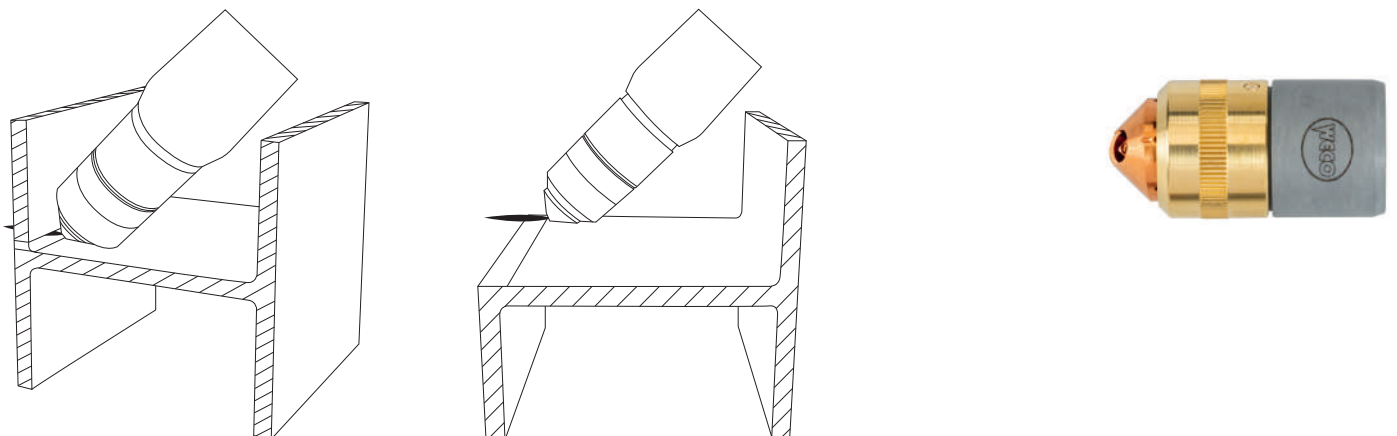
**Wecut 105 Antorcha Manual**  
de largo alcance 130cm



**Airon Wecut**



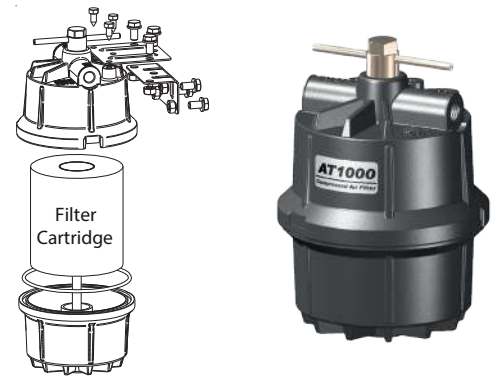
**Flat Wecut**



# Accessories / Accesorios

---

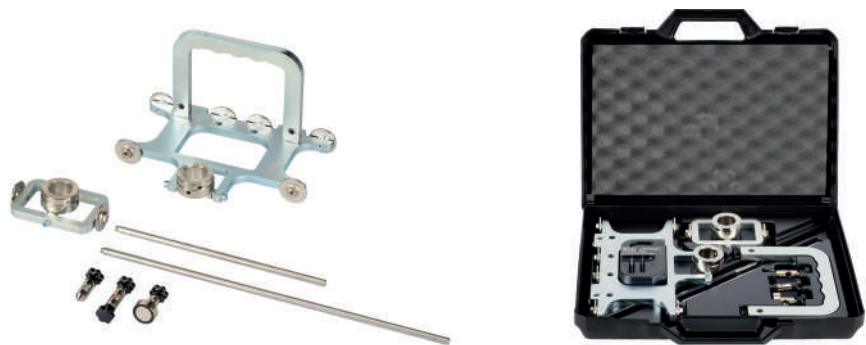
**Air Filter**  
*Filtro de aire*



**Wecut compass Kit**  
*Kit de corte circular Wecut*



**Kit bevel tool Wecut**  
*Kit bevel tool Wecut*



**Trolley 02**



# Technical Data / Datos técnicos

## Voyager 75

## Voyager 105

Supply voltage Tensión de alimentación	1 x 400Vac ± 15% 50/60 Hz				
Mains protection Protección de red	16A Delayed 16A Retardada		25A Delayed 25A Retardada		
Dimensions Dimensiones	AHeight: 38 mm / Width: 214 mm / Depth: 533 mm Altura: 368 mm / Ancho: 214 mm / Profundidad: 533 mm				
Weight Peso	17.8 kg		22.0 kg		
Insulation class Clase de aislamiento	H				
Protection rating Grado de protección	IP23S				
Cooling Refrigeración	AF: Air-over cooling (fan assisted) AF: Refrigeración mediante aire forzado (con ventilador)				
Maximum gas pressure Máxima presión de gas	0.93 MPa (9.3 bar)				
Cutting mode Modalidad de corte	CUTTING CORTE	GOUGING RANURADO	CUTTING CORTE	GOUGING RANURADO	
Current and voltage adjustment range Intervalos de regulación de corriente y tensión	10A – 80,4V	10A – 100.4V	10A – 80,4V	10A – 100,4V	
	70A - 108V	70A – 128V	105A – 122,0V	105A – 142,0V	
Cutting current / Work voltage Corriente de corte / Tensión de trabajo	50% (40°C)	70A – 108V	70A – 128V	–	–
	60% (40°C)	65A – 106V	65A – 126V	105A – 122,0V	105A – 142,0V
	100% (40°C)	55A – 102V	55A – 122V	90A – 116,0V	90A – 136,0V
Maximum input power Potencia máxima absorbida	50% (40°C)	9,3KVA – 8,7KW	10.8KVA - 10.2KW	–	–
	60% (40°C)	8,5KVA – 7,9KW	10,0KVA – 9,3KW	15,3KVA -14,3KW	17,5KVA – 16,5KW
	100% (40°C)	7,1KVA – 6,4KW	8,2KVA – 7,6KW	11,6KVA – 12,4KW	14,3KVA – 13,5KW
Maximum input current Corriente máxima absorbida	50% (40°C)	13,4A	15,6A	–	–
	60% (40°C)	12,3A	14,4A	22,0A	25,3A
	100% (40°C)	10,3A	11,8A	17,9A	20,7A
Actual input current Corriente efectiva absorbida	50% (40°C)	9,5A	11,0A	–	–
	60% (40°C)	9,5A	11,2A	17,2A	19,6A
	100% (40°C)	10,3A	11,8A	17,9A	20,7A
No-load voltage (U0) Tensión en vacío (U0)	270V		315 V		
Efficiency of the source of energy Eficiencia de la fuente de energía	Efficiency (SCRICCATURA @ 70A / 128V): 88% Eficiencia (GOUGING @ 70A / 128V): 88%		Efficiency (GOUGING @ 105 A / 142 V): 90.3 % Eficiencia (RANURADO @ 105 A / 142 V): 90,3 %		
Energy consumption in no-load conditions Consumo de energía en condiciones sin carga	(U1= 400 Va.c.): 18.7 W		(U1= 400 Va.c.): 19.6 W		

Secondo le informazioni fornite dai nostri fornitori, questo prodotto non contiene materie prime essenziali in quantità superiori a 1 g per componente.  
According to information provided by our suppliers, this product contains no essential raw materials in quantities exceeding 1 g per component.

Weco catalogues are indicative. We reserve the right to change the specification and prices of any product without prior notice.  
Los catálogos de Weco S.r.l son indicativos; Nos reservamos el derecho de cambiar las especificaciones y los precios de cualquier producto sin previo aviso al cliente.



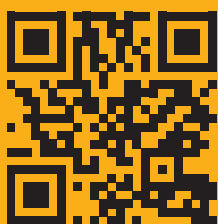
**WELD THE WORLD**

**A well-established industrial concern whose reliability of products is ensured by its considerable investments in research, design and testing.**

WECO has been producing and selling welding equipment since 1997. Its registered office and operational site, located in the northeast of Italy, includes offices, a production area, a design and storage area, which cover the requirements of a wide national and international sales network. The wide range of welding machines and the availability of a large warehouse allows us to meet the varying needs of our customers within a short period of time. Our dynamic management, our proven experience in sales issues, as well as our knowledge of application problems ensure our company a leading edge within our industry. WECO provides solutions that improve productivity, optimise intervention times, minimise operating costs, ensuring excellent performance at all times, in any operating conditions.

**A well-established industrial concern whose reliability of products is ensured by its considerable investments in research, design and testing.**

*WECO has been producing and selling welding equipment since 1997. Its registered office and operational site, located in the northeast of Italy, includes offices, a production area, a design and storage area, which cover the requirements of a wide national and international sales network. The wide range of welding machines and the availability of a large warehouse allows us to meet the varying needs of our customers within a short period of time. Our dynamic management, our proven experience in sales issues, as well as our knowledge of application problems ensure our company a leading edge within our industry. WECO provides solutions that improve productivity, optimise intervention times, minimise operating costs, ensuring excellent performance at all times, in any operating conditions.*



**WECO Srl**  
Corso Noblesville 8  
35013, Cittadella  
(Padova) Italy  
+39 049 7301120  
info@weco.it  
www.weco.it



Distributor  
*Distribuidor*