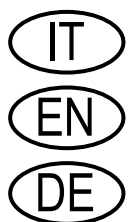
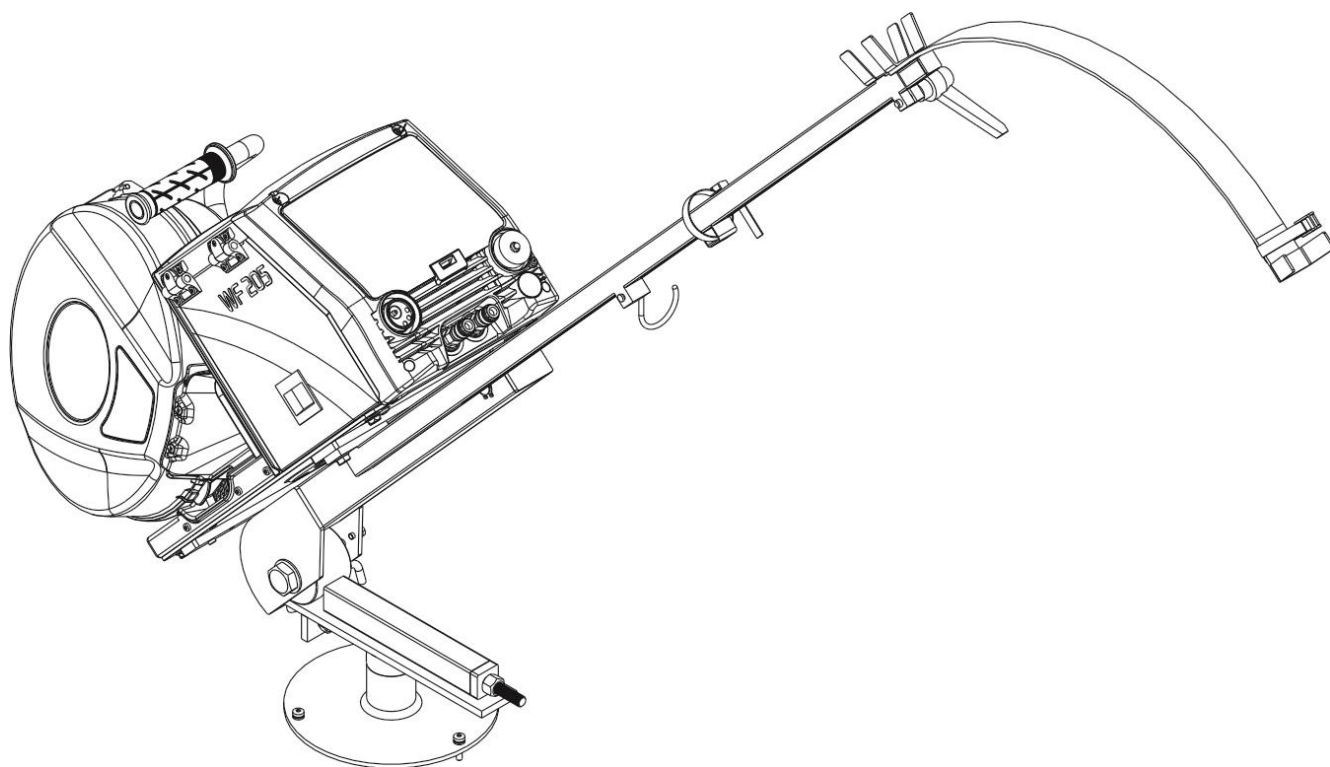
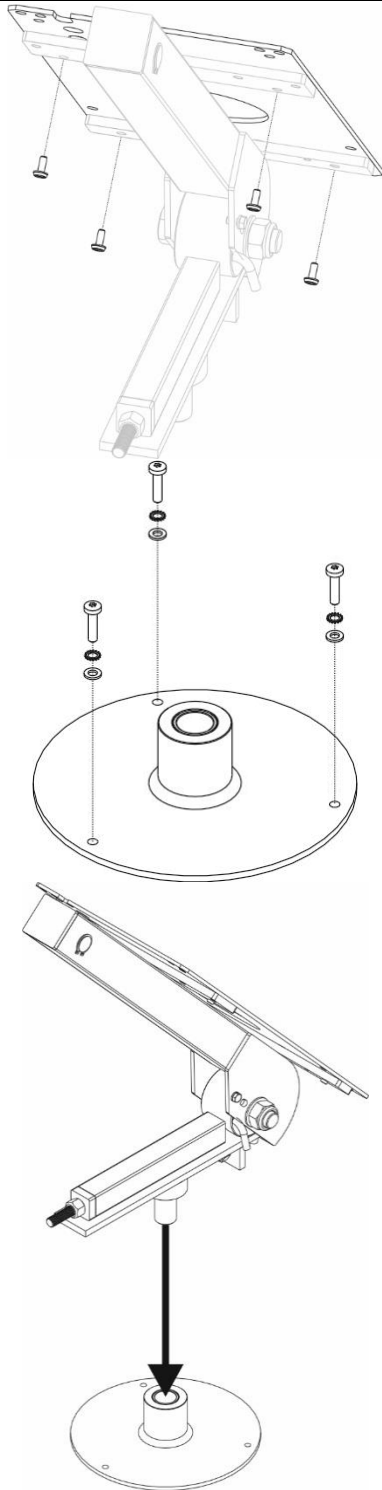


Braccio bilanciato supporto torcia Torch support balanced arm Entlastungsarm





Fissare la piastra supporto WF al braccio.

Fix the WF support plate to the arm.

Befestigen Sie die DVK-Stützplatte am Arm.

Fissare la base alla superficie superiore del generatore.

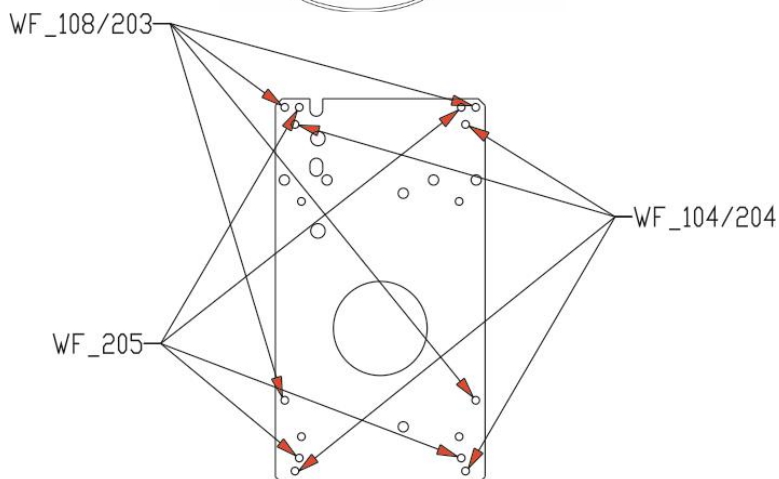
Fix the WF Support to the power source top-surface.

Befestigen Sie die DVK Aufnahme auf die Stromquelledecke.

Inserire il perno del braccio nella boccola della base.

Insert the WF Stirrup into the base Support housing.

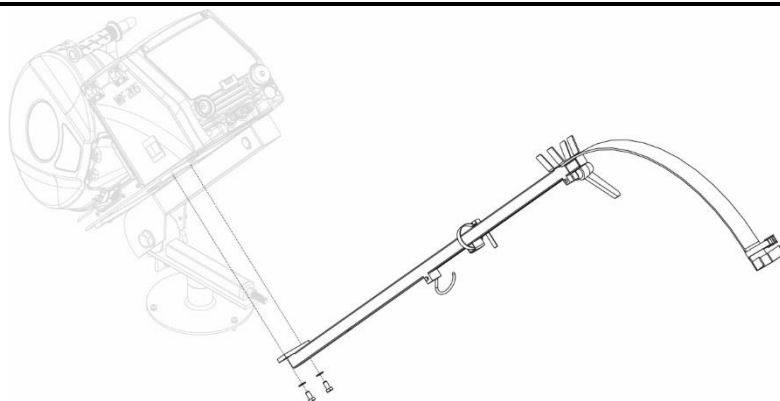
Legen Sie die DVK Halterung in die Aufnahme rein.



Fissare il trainafilo alla piastra utilizzando i fori corrispondenti al modello.

Fix the wire feeder to the holdingplate using the screw-holes as shown in the drawing.

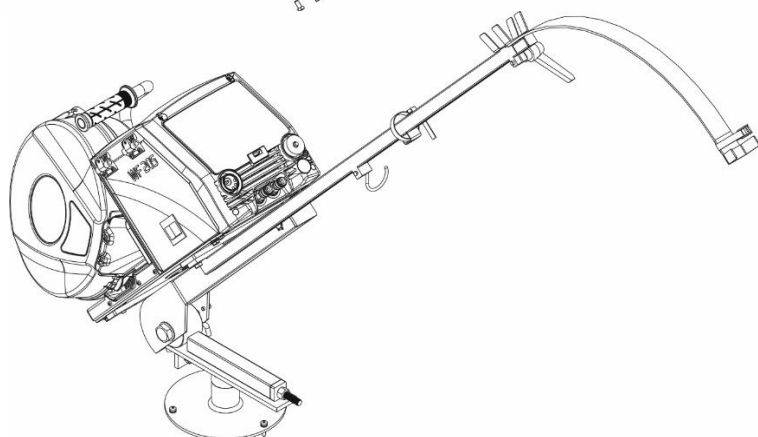
Befestigen Sie den Drahtvorschubkoffer auf die Halterungsplatte durch Schraubbohren, wie auf der Nebenzeichnung dargestellt.



Fissare il braccio al supporto.

Fix the arm to the support.

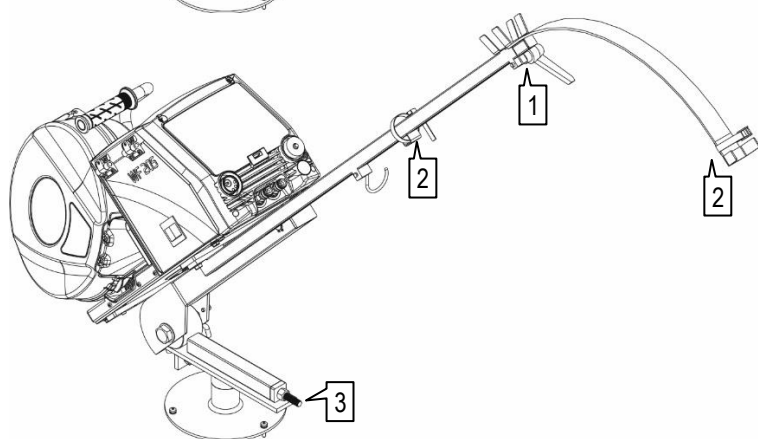
Befestigen Sie den Arm auf das Stützblech.



Montare la torcia da 5 metri e allungare il braccio lasciando liberi 2,5 metri di torcia.

Connect the 5-meter torch and extend the arm, leaving 2.5 meters cable bundle free.

Schließen Sie das 5-Meter-Schlauchpaket an und strecken den Arm aus, wobei 2,5 Meter Brenner-Schlauch frei bleiben.



1- Bloccare il braccio scorrevole con la maniglia.

2- Bloccare la torcia con le cinghie.

3- Regolare il bilanciamento del braccio tramite il dado frontale.

1- Lock the sliding arm with the handle.

2- Lock the torch cable bundle with the straps.

3- Adjust the balance of the arm using the front nut.

1- Versperren Sie den Schiebearm mit dem Griff.

2- Befestigen Sie das Schlauchpaket mit dem Band.

3- Regeln Sie den Ladungsgewichtsausgleich des Arms mit der vorderen Einstellungsschraube.

Torch support balanced arm (COD. 004.0000.0215)

N.	CODE / CODICE	DESCRIPTION	DESCRIZIONE
1	006.0002.0052	Balanced arm	Braccio bilanciato
2	011.0015.0205	WF fixing plate	Lamiera fissaggio WF

