



WELD THE WORLD

Pioneer
Pioneer Pulse

403MSR
503MSR

Manuale d'uso







WELD THE WORLD

INDICE GENERALE

1	INTRODUZIONE	4
1.1	PRESENTAZIONE	5
2	INSTALLAZIONE	6
2.1	CONNESSIONE ALLA RETE DI ALIMENTAZIONE.....	6
2.2	PANNELLO FRONTALE	6
2.3	PANNELLO POSTERIORE.....	7
3	INTERFACCIA UTENTE	8
4	DATI TECNICI	8
4.1	PIONEER 503 MSR / PIONEER PULSE 503 MSR	9
4.2	PIONEER 403 MSR / PIONEER PULSE 403 MSR	10
5	CAVO PIONEER 403/503MSR→WF	12
6	SCHEMA ELETTRICO	13
6.1	PIONEER 403-503MSR / PIONEER PULSE 403-503MSR.....	13
7	RICAMBI	18
7.1	PIONEER 403-503MSR / PIONEER PULSE 403-503MSR.....	18

1 INTRODUZIONE

 	IMPORTANTE!
<p><i>La presente documentazione deve essere consegnata all'utilizzatore prima dell'installazione e della messa in servizio dell'apparecchiatura.</i></p> <p><i>Leggere il manuale "disposizioni d'uso generali" fornito in forma separata dal presente manuale prima dell'installazione e della messa in servizio dell'apparecchiatura.</i></p> <p><i>Il significato della simbologia presente in questo manuale e le avvertenze correlate sono riportate nel manuale "disposizioni d'uso generali".</i></p> <p><i>Qualora il manuale "disposizioni d'uso generali" non sia presente è indispensabile chiederne una copia al rivenditore o al produttore.</i></p> <p><i>Conservare la documentazione per future necessità.</i></p>	

LEGENDA

	PERICOLO!
<i>Questa grafica indica un pericolo di morte o lesioni gravi.</i>	
	ATTENZIONE!
<i>Questa grafica indica un rischio di lesioni o danni materiali.</i>	
	PRUDENZA!
<i>Questa grafica indica una situazione potenzialmente pericolosa.</i>	
	INFORMAZIONE!
<i>Questa grafica indica un'informazione importante per il regolare svolgimento delle operazioni.</i>	

- ⦿ Il simbolo indica un'azione che si verifica automaticamente come conseguenza dell'azione precedentemente effettuata.
- ① Il simbolo indica un'informazione aggiuntiva o rimanda a un'altra sezione del manuale in cui ci sono informazioni correlate.
- § Il simbolo indica il richiamo ad un capitolo.
- *1 Il simbolo rimanda alla relativa nota numerata.

NOTE

Le immagini contenute in questo manuale sono a scopo esplicativo e possono essere diverse da quelle delle apparecchiature vere e proprie.

1.1 PRESENTAZIONE

PIONEER 403-503MSR è un generatore di corrente per saldatura. Abbinato ad un carrello traina filo permette la saldatura MIG/MAG.

Ventilatore. Il ventilatore viene acceso solamente nella fase di saldatura, al termine di questa rimane acceso per un tempo prestabilito a seconda delle condizioni di saldatura.

Il ventilatore viene comunque controllato da appositi sensori termici che garantiscono un corretto raffreddamento della macchina.

Accessori/dispositivi ausiliari collegabili all'apparecchiatura:

- Carrello porta generatore per configurazione multifunzione (MIG/MAG).
- Gruppo di raffreddamento a liquido per le torce MIG/MAG.
- Carrello traina filo.

Per una lista aggiornata degli accessori e delle ultime novità disponibili rivolgersi al proprio rivenditore.

2 INSTALLAZIONE



PERICOLO! **Sollevamento e posizionamento**

Leggere le avvertenze segnalate dai seguenti simboli nelle "Disposizioni d'uso generali".

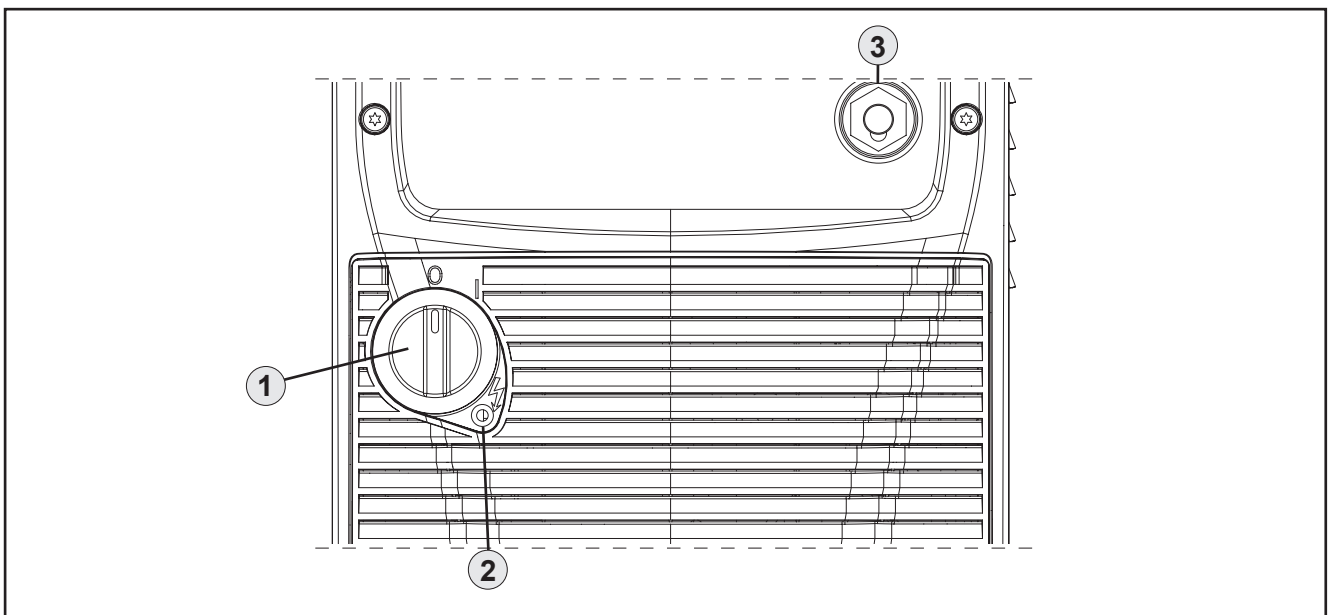


2.1 CONNESSIONE ALLA RETE DI ALIMENTAZIONE

Le caratteristiche della rete di alimentazione a cui deve essere collegata l'apparecchiatura sono riportate al capitolo "DATI TECNICI".

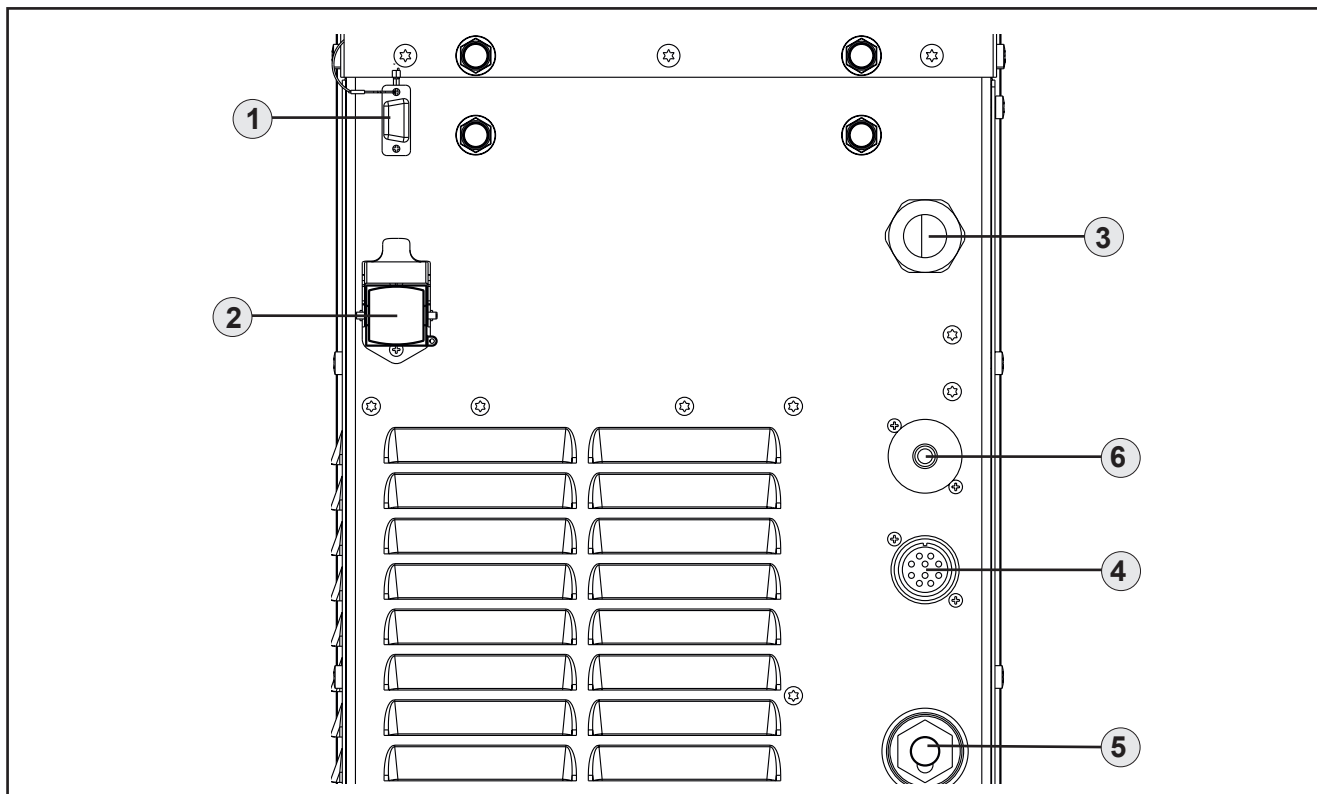
La macchina può essere connessa ai motogeneratori purché presentino una tensione stabilizzata. Eseguire le operazioni di connessione/disconnessione tra i vari dispositivi con la macchina spenta.

2.2 PANNELLO FRONTALE



- Interruttore per lo spegnimento e l'accensione del generatore [Part. 1].
- Led attivazione protezione di rete [Part. 2].
- Presa pinza MASSA. [Part. 3].

2.3 PANNELLO POSTERIORE



- Connettore per il collegamento al programmatore [Part. 1]. Connettore di programmazione per la scheda "pulsato". È possibile aggiornare il software dell'apparecchiatura tramite il kit di programmazione.
- Connettore per alimentare il gruppo di raffreddamento [Part. 2].
 - Tensione: 400 V a.c.
 - Corrente erogata: 1.0 A
 - Grado di protezione IP: IP20 (tappo aperto) / IP66 (tappo chiuso)



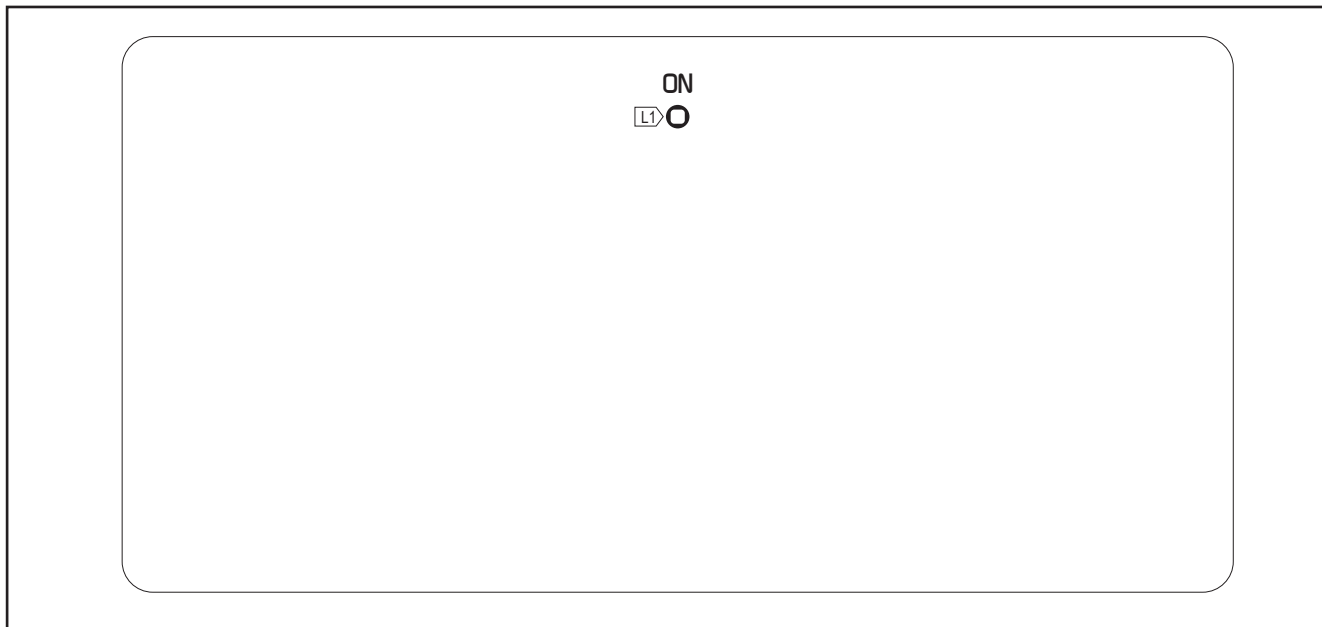
PERICOLO!
Tensione pericolosa!

Se alla presa non è collegata nessuna apparecchiatura tenere sempre chiuso il coperchio

- Cavo alimentazione [Part. 3].
 - Lunghezza totale (parte esterna): 4.3 m
 - Numero e sezione conduttori: 4 x 6 mm²
 - Tipologia di spina elettrica: non fornita
- Connettore fascio cavi per il collegamento del generatore all'unità remota [Part. 4].
- Presa per il collegamento del cavo potenza tra il generatore e il dispositivo remoto [Part. 5].
- Connettore segnali per applicazione automatiche [Part. 6].





3 INTERFACCIA UTENTE

PIONEER 403-503MSR / PIONEER PULSE 403-503MSR






SIGLA	SIMBOLO	DESCRIZIONE
L1	ON	L'accensione segnala la presenza di tensione sulle prese di uscita.



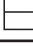
4 DATI TECNICI

Direttive applicate	Rifiuti di apparecchiature elettriche ed elettroniche (RAEE)
	Compatibilità elettromagnetica (EMC)
	Bassa tensione (LVD)
	Restrizione dell'uso di determinate sostanze pericolose (RoHS)
Normative di costruzione	EN 60974-1; EN 60974-10 Class A
Marcature di conformità	 Apparecchiatura conforme alle direttive europee vigenti
	 Apparecchiatura utilizzabile in ambienti con rischio accresciuto di scossa elettrica
	 Apparecchiatura conforme alla direttiva RAEE
	 Apparecchiatura conforme alla direttiva RoHS

4.1 PIONEER 503 MSR / PIONEER PULSE 503 MSR

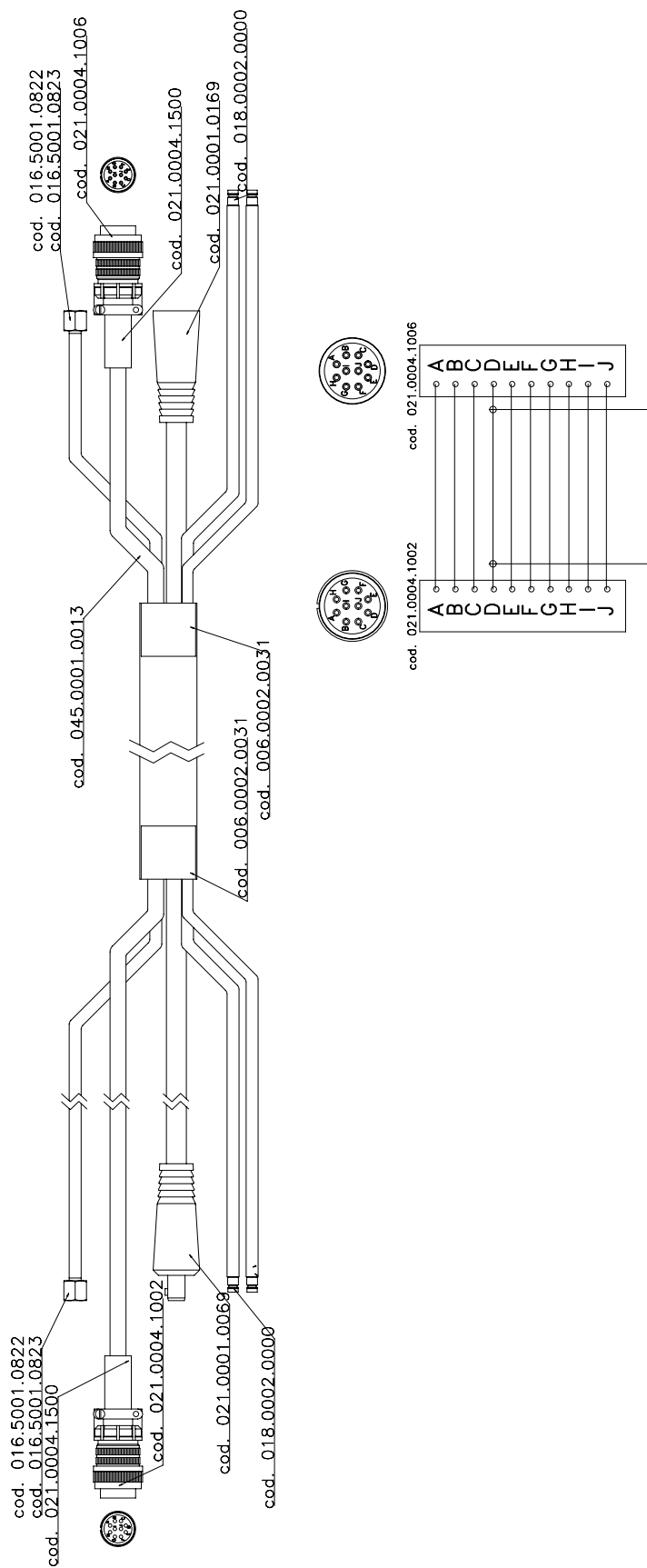
Tensione di alimentazione	3 x 400 Va.c. ± 15 % / 50-60 Hz			
Protezione di rete	32 A 500 V Ritardata			
Zmax	Questa apparecchiatura è conforme alla IEC 61000-3-12 a condizione che la massima impedenza di sistema ammessa sia minore o uguale a 68 mΩ nel punto di interfaccia tra l'alimentazione dell'utilizzatore e il sistema pubblico. È responsabilità dell'installatore o dell'utilizzatore dell'apparecchiatura assicurare, in consultazione con l'operatore della rete di distribuzione se necessario, che l'apparecchiatura sia collegata soltanto a un'alimentazione con una massima impedenza di sistema ammessa inferiore o uguale a 68 mΩ.			
Dimensioni (P x L x A)	700 x 300 x 570 (generatore)			
Peso	46 kg (generatore)			
Classe di isolamento	H			
Grado di protezione	IP23			
Raffreddamento	AF: Raffreddamento ad aria forzata (con ventilatore)			
Caratteristica statica	MMA	 Caratteristica cadente		
	TIG	 Caratteristica cadente		
	MIG/MAG	 Caratteristica piatta		
Modalità di Saldatura		MIG/MAG	TIG	MMA
Range di regolazione di corrente e tensione		10 A / 14.5 V 500 A / 39.0 V	10 A / 10.4 V 500 A / 30.0 V	10 A / 20.4 V 500 A / 40.0 V
Corrente di saldatura / Tensione di lavoro	30% (40° C)	500 A / 39.0 V		500 A / 40.0 V
	35% (40° C)		500 A / 30.0 V	
	60% (40° C)	430 A / 35.5 V	450 A / 28.0 V	430 A / 37.2 V
	100% (40° C)	400 A / 34.0 V	420 A / 26.8 V	400 A / 36.0 V
Potenza massima assorbita	30% (40° C)	25.1 kVA - 22.4 kW		25.5 kVA - 22.3 kW
	35% (40° C)		19.3 kVA - 17.2 kW	
	60% (40° C)	19.7 kVA - 17.0 kW	16.2 kVA - 14.0 kW	21.0 kVA - 18.0 kW
	100 % (40° C)	17.7 kVA - 15.2 kW	14.6 kVA - 12.6 kW	19.3 kVA - 16.4 kW
Corrente massima assorbita	30% (40° C)	36.0 A		36.4 A
	35% (40° C)		27.7 A	
	60% (40° C)	27.8 A	22.9 A	30.0 A
	100 % (40° C)	25.5 A	21.1 A	27.8 A
Corrente effettiva assorbita	30% (40° C)	19.7 A		19.9 A
	35% (40° C)		16.4 A	
	60% (40° C)	21.5 A	17.7 A	23.2 A
	100 % (40° C)	25.5 A	21.1 A	27.8 A
Tensione a vuoto (U0)	62V			
Tensione a vuoto ridotta (Ur)	10V			
Efficienza della fonte di energia	Efficienza (500A / 40,0V): 88,8%			
	Consumo energetico in condizioni di assenza di carico (U1= 400 Va.c.): 27 W			
Materie prime essenziali	Secondo le informazioni fornite dai nostri fornitori, questo prodotto non contiene materie prime essenziali in quantità superiori a 1 g per componente.			

4.2 PIONEER 403 MSR / PIONEER PULSE 403 MSR

Tensione di alimentazione	3 x 400 Va.c. \pm 15 % / 50-60 Hz			
Protezione di rete	25 A 500 V Ritardata			
Zmax	Questa apparecchiatura è conforme alla IEC 61000-3-12 a condizione che la massima impedenza di sistema ammessa sia minore o uguale a 21 m Ω nel punto di interfaccia tra l'alimentazione dell'utilizzatore e il sistema pubblico. È responsabilità dell'installatore o dell'utilizzatore dell'apparecchiatura assicurare, in consultazione con l'operatore della rete di distribuzione se necessario, che l'apparecchiatura sia collegata soltanto a un'alimentazione con una massima impedenza di sistema ammessa inferiore o uguale a 21 m Ω .			
Dimensioni (P x L x A)	700 x 300 x 570 (generatore)			
Peso	46 kg (generatore)			
Classe di isolamento	H			
Grado di protezione	IP23			
Raffreddamento	AF: Raffreddamento ad aria forzata (con ventilatore)			
Caratteristica statica	MMA	 Caratteristica cadente		
	TIG	 Caratteristica cadente		
	MIG/MAG	 Caratteristica piatta		
Modalità di Saldatura		MIG/MAG	TIG	MMA
Range di regolazione di corrente e tensione		10 A / 14.5 V 400 A / 34.0 V	10 A / 10.4 V 400 A / 26.0 V	10 A / 20.4 V 400 A / 36.0 V
Corrente di saldatura / Tensione di lavoro	30% (40° C)	-	-	-
	65% (40° C)	400 A / 34.0 V	-	400 A / 36.0 V
	100% (40° C)	370 A / 32.5 V	400 A / 26.0 V	370 A / 34.8 V
Potenza massima assorbita	30% (40° C)	-	-	-
	65% (40° C)	17.7 kVA - 15.2 kW	-	19.3 kVA - 16.4 kW
	100 % (40° C)	15.8 kVA - 13.4 kW	13.7 kVA - 11.6 kW	16.9 kVA - 14.3 kW
Corrente massima assorbita	30% (40° C)	-	-	-
	65% (40° C)	25.5 A	-	27.8 A
	100 % (40° C)	23.0 A	19.9 A	24.6 A
Corrente effettiva assorbita	30% (40° C)	-	-	-
	65% (40° C)	20.6 A	-	22.4 A
	100 % (40° C)	23.0 A	19.9 A	24.6 A
Tensione a vuoto (U0)	62V			
Tensione a vuoto ridotta (Ur)	10V			
Efficienza della fonte di energia	Efficienza (400A / 36,0V): 89%			
	Consumo energetico in condizioni di assenza di carico (U1= 400 Va.c.): 27 W			
Materie prime essenziali	Secondo le informazioni fornite dai nostri fornitori, questo prodotto non contiene materie prime essenziali in quantità superiori a 1 g per componente.			

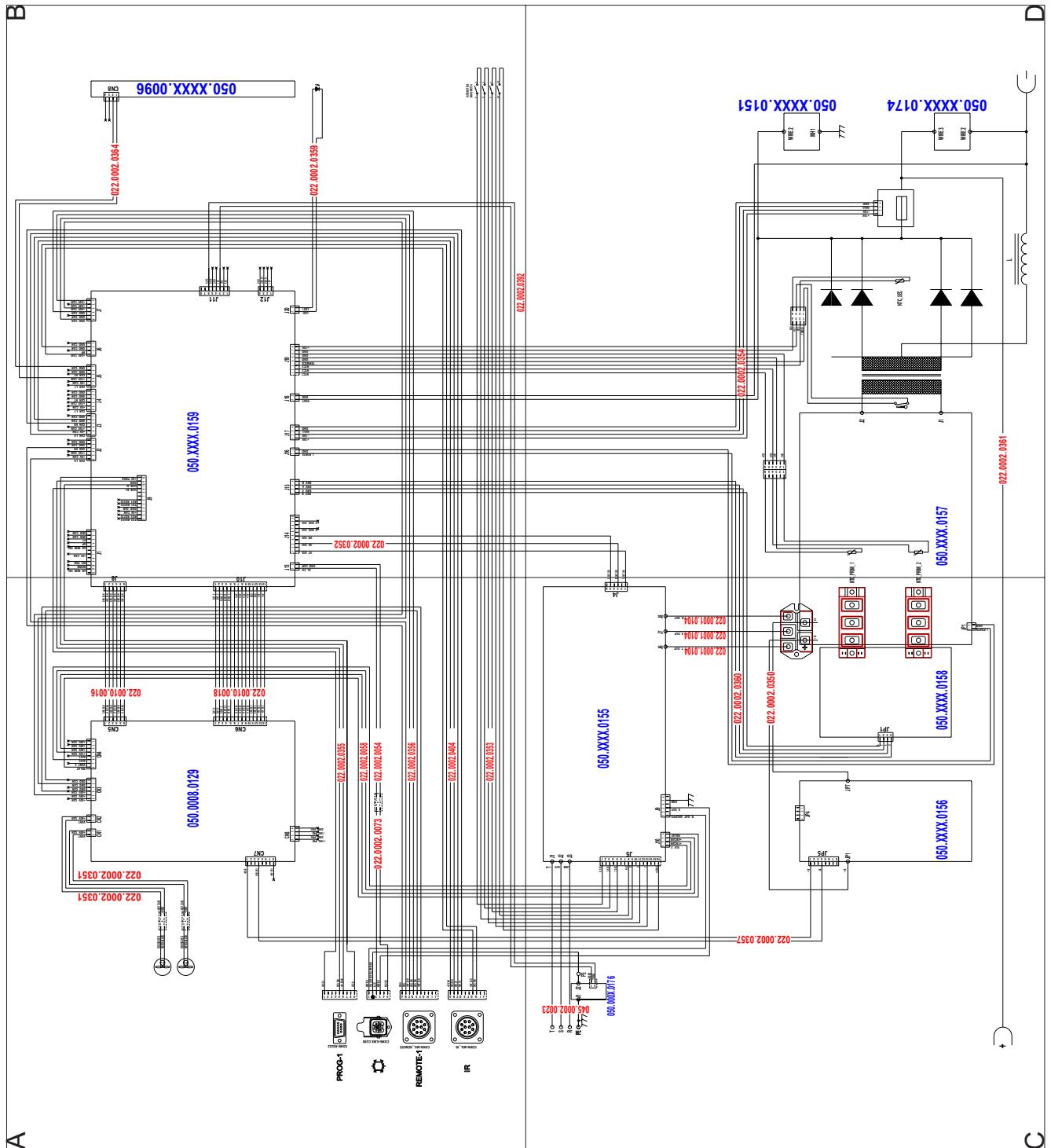


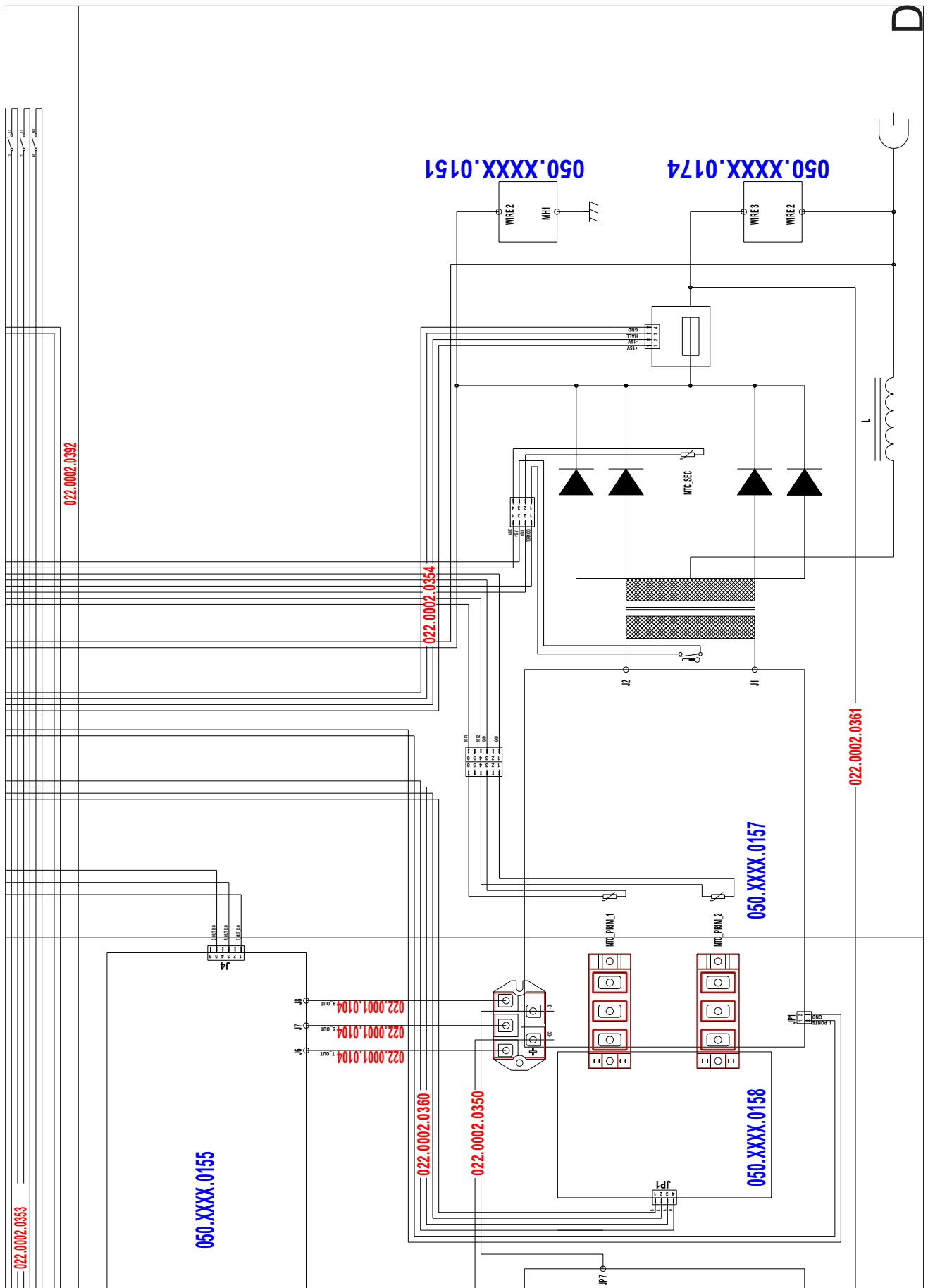
5 CAVO PIONEER 403/503MSR → WF

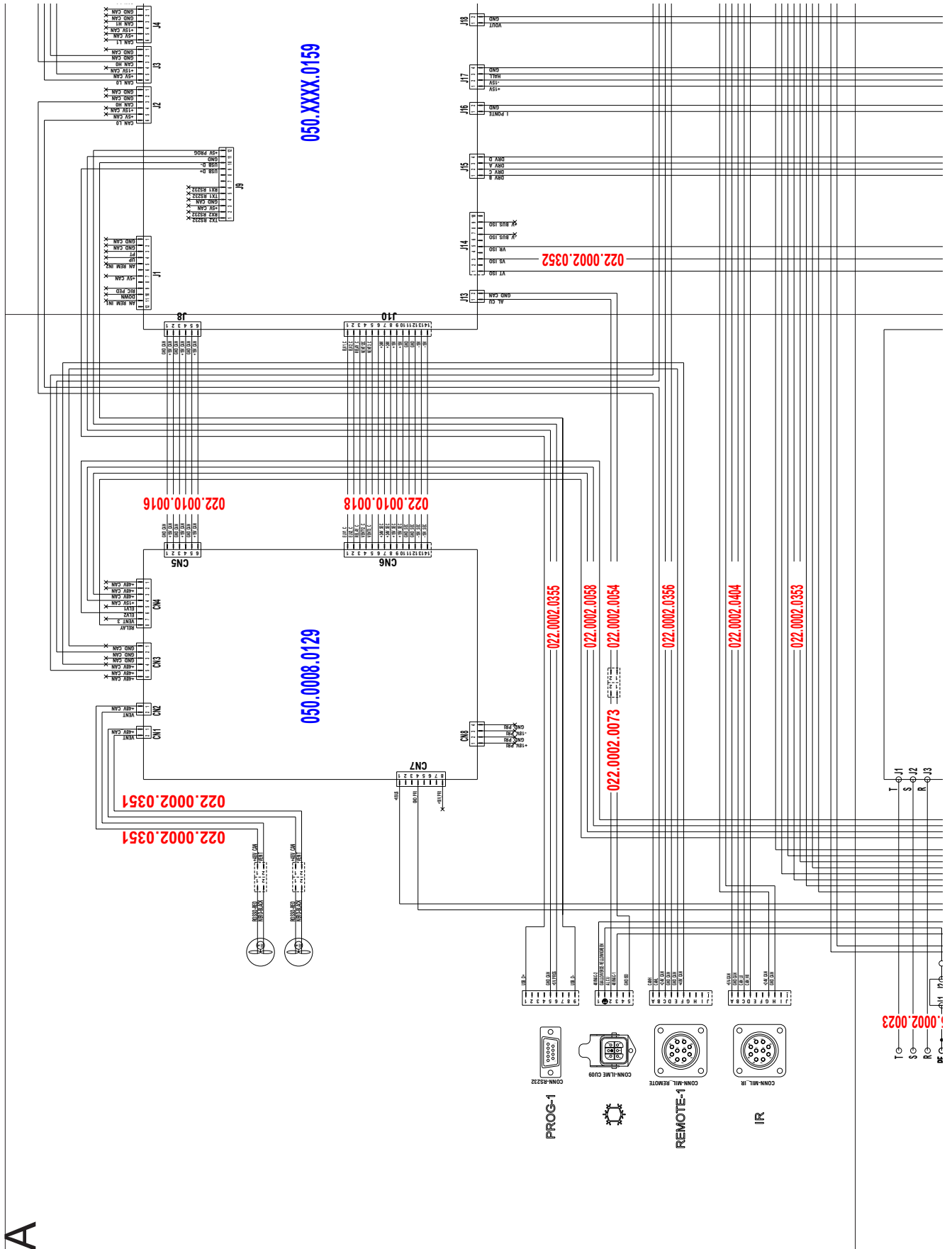


6 SCHEMA ELETTRICO

6.1 PIONEER 403-503MSR / PIONEER PULSE 403-503MSR





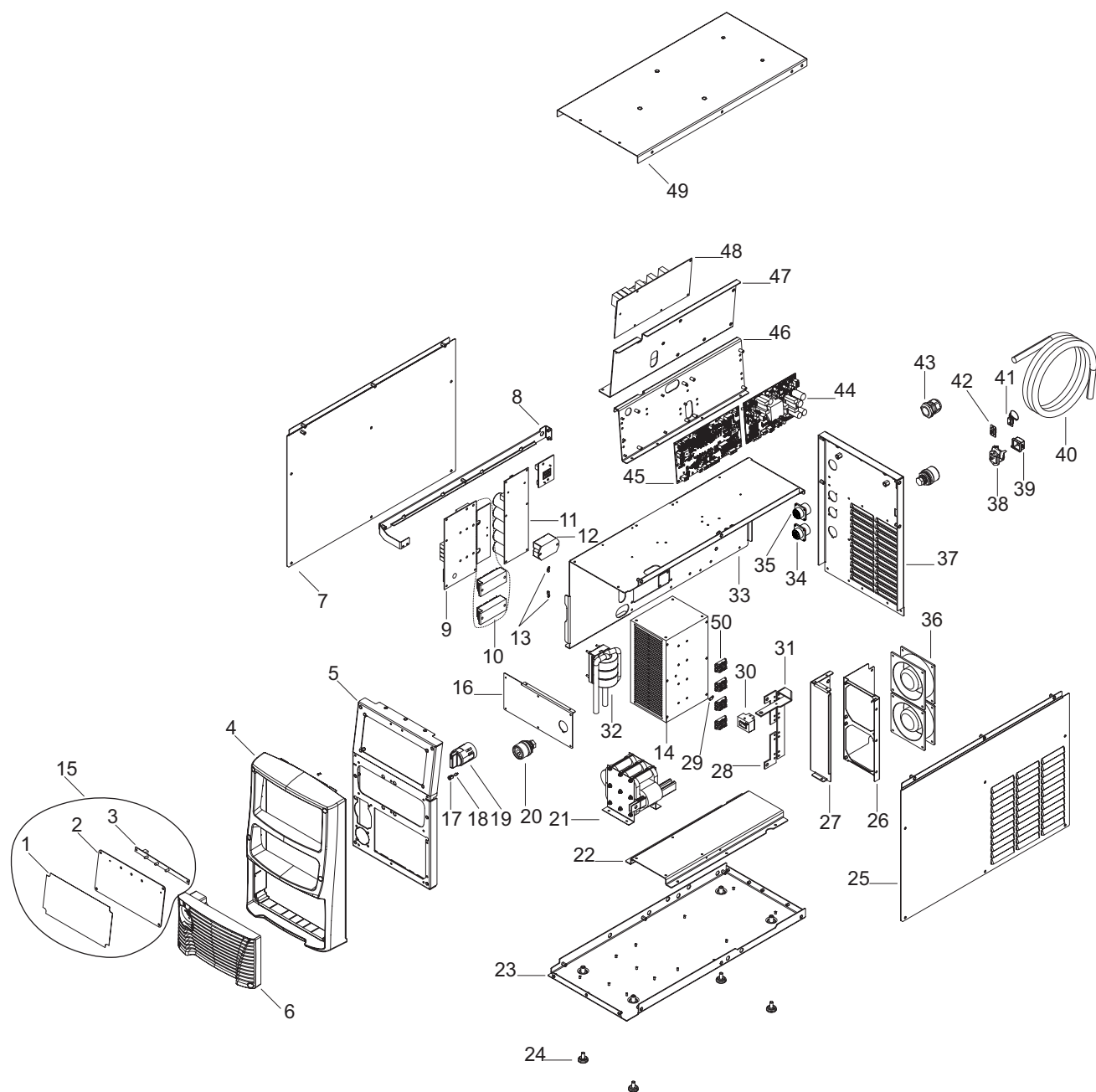


A

ITALIANO

7 RICAMBI

7.1 PIONEER 403-503MSR / PIONEER PULSE 403-503MSR



N°	CODICE	DESCRIZIONE
1	013.0021.1001	ETICHETTA PANNELLO FRONTALE (403 MSR)
	013.0021.1101	ETICHETTA PANNELLO FRONTALE (503 MSR)
2	013.0000.8044	LAMIERA PANNELLO FRONTALE
3	050.0002.0096	SCHEDA LED
4	012.0007.0010	PLASTICA FRONTALE
5	011.0013.0021	LAMIERA FRONTALE
6	012.0007.0020	GRIGLIA D'AERAZIONE
7	011.0000.1171	COFANO SINISTRO
8	011.0013.0258	LAMIERA SUPPORTO COFANO
9	050.0001.0157	SCHEDA PRIMARIO
10	050.0001.0158	SCHEDA DRIVER + MODULO IGBT
11	050.0001.0156	SCHEDA CONDENSATORI ELETTROLITICI
12	032.0001.8216	PONTE RADDRIZZATORE TRI-FASE
13	040.0003.1011	PROTETTORE TERMICO 2 NTC 10K
14	015.0001.0026	DISSIPATORE
15	050.5097.0000	PANNELLO FRONTALE COMPLETO (403 MSR)
	050.5098.0000	PANNELLO FRONTALE COMPLETO (503 MSR)
16	011.0013.0259	PANNELLO PRESE FRONTALI
17	016.4107.0001	PORTA LED
18	022.0002.0364	CABLAGGIO LED
19	040.0001.0016	INTERRUTTORE QUADRIPOLARE
20	021.0001.0279	PRESA D'USCITA
21	042.0003.0053	TRASFORMATORE
22	011.0013.0251	LAMIERA SUPPORTO DISSIPATORE
23	011.0013.0250	BASE
24	016.0009.0003	PIEDINO IN GOMMA
25	011.0000.1191	COFANO DESTRO
26	011.0013.0254	CARTER SUPPORTO VENTILATORE
27	011.0013.0253	LAMIERA SEPARAZIONE SECONDARIO
28	045.0006.0117	STAFFA DIODI-TRASFORMATORE
29	040.0003.1012	PROTETTORE TERMICO NTC 10K
30	041.0004.0502	SENSORE HALL
31	045.0006.0116	STAFFA RAME USCITA
32	044.0004.0029	INDUTTANZA DI USCITA
33	011.0013.0252	CARTER SUPERIORE

N°	CODICE	DESCRIZIONE
34	022.0002.0356	CABLAGGIO CONNETTORE 10 PIN
35	022.0002.0404	CABL. REMOTE 403/503 ROBOT
36	003.0002.0017	VENTILATORE
37	011.0013.0255	LAMIERA FRONTALE
38	022.0002.0073	CABLAGGIO ALIMENTAZIONE CU
39	021.0013.0007	CONNETTORE ILME COPERCHIO
40	045.0002.0023	CAVO ALIMENTAZIONE
41	021.0014.0303	TAPPO PER CONNETTORE RS-232
42	022.0002.0355	CABLAGGIO RS-232
43	045.0000.0017	PRESSACAVO
44	050.0008.0129	SCHEDA ALIMENTAZIONI
45	050.0001.0159	SCHEDA CONTROLLO (403MSR)
	050.0002.0159	SCHEDA CONTROLLO (503MSR)
	050.0006.0159	SCHEDA CONTROLLO (403MSR PULSE)
	050.0007.0159	SCHEDA CONTROLLO (503MSR PULSE)
46	011.0013.0257	LAMIERA SUPPORTO SCHEDE DESTRA
47	011.0013.0256	LAMIERA SUPPORTO SCHEDE SINISTRA
48	050.0001.0155	SCHEDA FILTRO RETE
49	011.0013.0260	COFANO SUPERIORE
50	032.0002.2403	DIODO ISOTOP
51	050.0001.0176	SCHEDA SENSORE REED



WELD THE WORLD





WELD THE WORLD

www.weco.it

