



WELD THE WORLD

Pioneer
Pioneer Pulse

403MSR
503MSR

Guide d'utilisation







WELD THE WORLD

SOMMAIRE

1	AVANT-PROPOS	4
1.1	PRÉSENTATION	5
2	INSTALLATION	6
2.1	CONNEXION AU RESEAU ÉLECTRIQUE	6
2.2	PANNEAU FRONTAL	6
2.3	PANNEAU ARRIÈRE	7
3	INTERFACE UTILISATEUR	8
4	DONNÉES TECHNIQUES	8
4.1	PIONEER 503 MSR / PIONEER PULSE 503 MSR	9
4.2	PIONEER 403 MSR / PIONEER PULSE 403 MSR	10
5	CABLES PIONEER 403/503MSR→WF	12
6	SCHÉMA ÉLECTRIQUE	13
6.1	PIONEER 403-503MSR / PIONEER PULSE 403-503MSR	13
7	PIÈCES DE RECHANGE	18
7.1	PIONEER 403-503MSR / PIONEER PULSE 403-503MSR	18

1 AVANT-PROPOS

 	IMPORTANT !
<p><i>La présente documentation est à remettre à l'utilisateur avant l'installation et la mise en service de l'appareil.</i></p> <p><i>Lire le mode d'emploi "dispositions générales d'utilisation" fourni séparément avant l'installation et la mise en service de l'appareil.</i></p> <p><i>La signification des symboles utilisés dans ce manuel et les avertissements relatifs sont reportés dans le manuel "dispositions générales d'utilisation".</i></p> <p><i>A défaut de manuel "dispositions générales d'utilisation", il est indispensable d'en demander une copie au revendeur ou au producteur.</i></p> <p><i>Conserver la documentation pour les besoins futurs.</i></p>	

LÉGENDE

	DANGER !
<p><i>Ce graphique indique un danger mortel ou de graves lésions.</i></p>	

	ATTENTION !
<p><i>Ce graphique indique un risque de lésions ou de dommages matériels.</i></p>	

	PRUDENCE !
<p><i>Ce graphique indique une situation potentiellement dangereuse.</i></p>	

	INFORMATION !
<p><i>Ce graphique indique une information importante pour le bon déroulement des opérations.</i></p>	

- ➡ Le symbole indique une action se vérifiant automatiquement suite à l'action effectuée au préalable.
- ① Le symbole indique une information supplémentaire ou renvoie à une autre section du manuel dont certaines informations y sont liées.
- § Le symbole indique le renvoi à un chapitre.
- *1 Le symbole renvoie à la note numérotée relative.

REMARQUES

Les images contenues dans ce manuel sont fournies à titre indicatif et peuvent être différentes des appareils proprement dits.

1.1 PRÉSENTATION

PIONEER 403-503MSR est un générateur de courant pour le soudage.
Il permet le soudage MIG/MAG lorsqu'il est couplé à un chariot dévidoir.

Ventilateur. Le ventilateur est allumé seulement pendant le soudage, à la fin duquel il reste allumé pour un temps établi selon les conditions de soudage.

Le ventilateur est de toute façon contrôlé par des senseurs thermiques prévus à cet effet et qui garantissent un refroidissement correct de la soudeuse.

Accessoires/dispositifs auxiliaires pouvant être reliés à l'appareil :

- Chariot porte-générateur pour configuration multifonction (MIG/MAG).
- Refroidisseur à liquide pour les torches MIG/MAG.
- Chariot dévidoir.

Pour la liste mise à jour des accessoires et des dernières nouveautés disponibles, s'adresser au vendeur.

2 INSTALLATION



DANGER ! **Levage et positionnement**

Lire les avertissements signalés par les symboles suivants dans les "Dispositions générales d'utilisation".

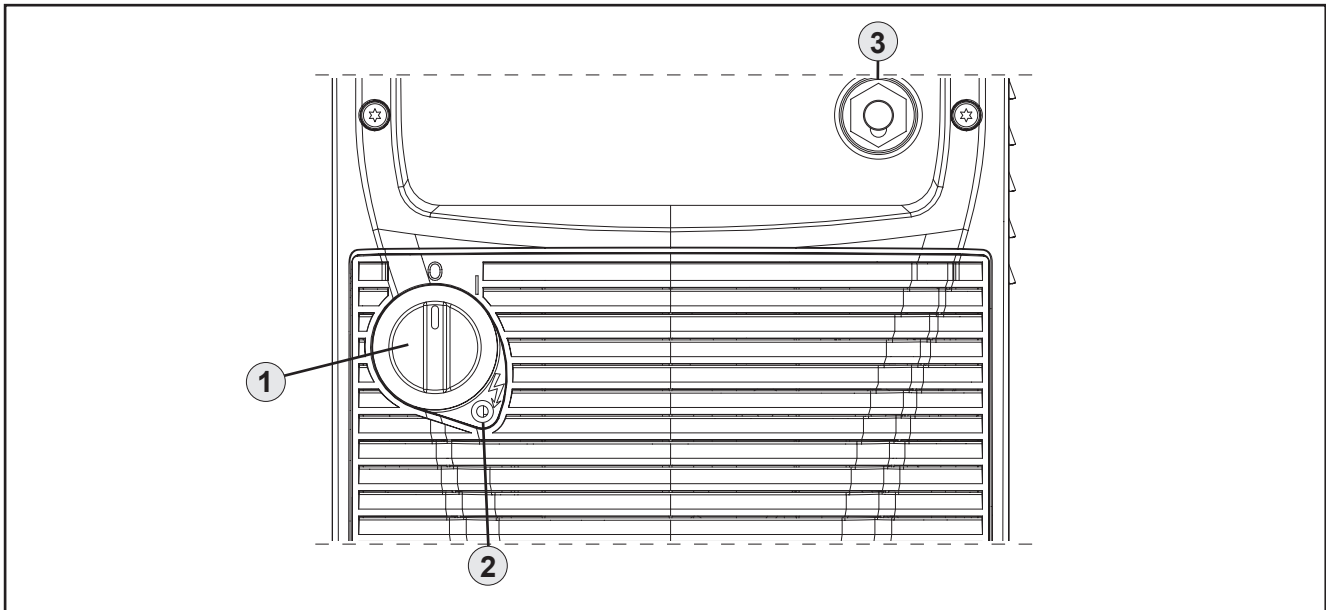


2.1 CONNEXION AU RESEAU ÉLECTRIQUE

Les caractéristiques du réseau d'alimentation auquel doit être connecté l'appareil sont données dans le chapitre «DONNÉES TECHNIQUES».

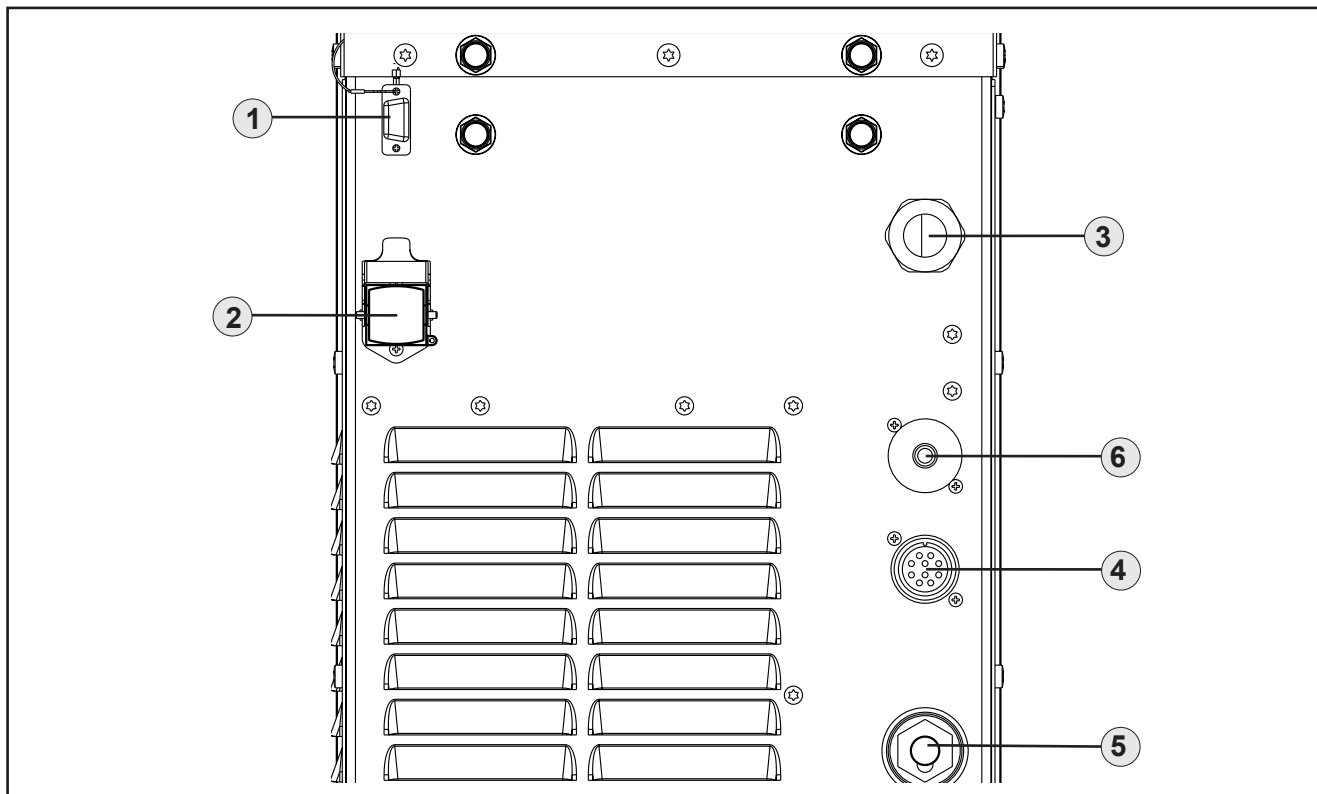
La machine peut être connectée aux moto-générateurs, pourvu qu'ils présentent une tension stabilisée. Toute opération de connexion/déconnexion parmi les dispositifs doit être effectuée lorsque la machine est hors service.

2.2 PANNEAU FRONTAL



- Interrupteur pour la mise hors tension et sous tension du générateur [Part. 1].
- Diode d'activation de protection de réseau [Part. 2].
- Prise de soudage PINCE DE MASSE [Part. 3].

2.3 PANNEAU ARRIÈRE



- Connecteur pour la connexion au programmeur [Part. 1]. Connecteur de programmation pour la carte « pulsé ». Il est possible de mettre à jour le logiciel de l'équipement par le kit de programmation.
- Connecteur pour alimenter le groupe de refroidissement [Part. 2].
 - Tension : 400 V a.c.
 - Intensité émise : 1.0 A
 - Indice de protection IP : IP20 (bouchon ouvert) / IP66 (bouchon fermé)



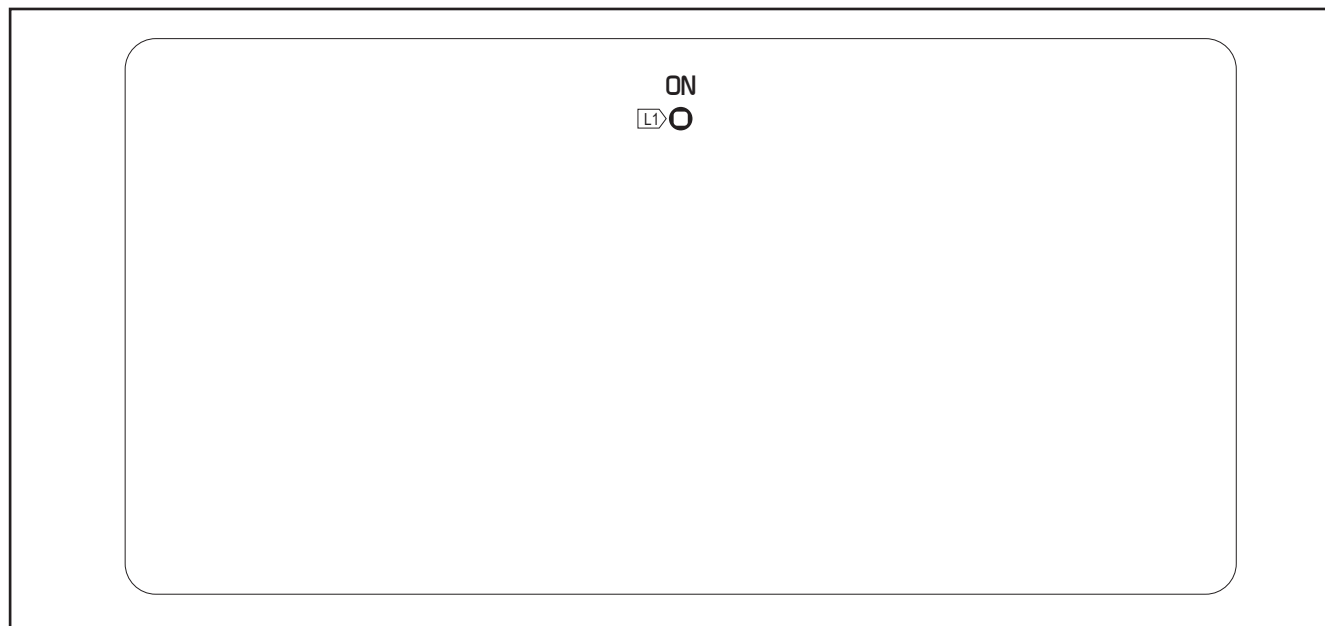
DANGER !
Danger tension !

Si aucun appareil n'est branché à la prise, maintenir le couvercle toujours fermé

- Câble d'alimentation [Part. 3].
 - Longueur totale (partie externe) : 4.3 m
 - Numéro et section conducteurs : 4 x 6 mm²
 - Type de fiche : non fournie
- Connecteur de faisceau de câbles pour le branchement du générateur à l'unité à distance [Part. 4].
- Prise pour le branchement du câble d'alimentation entre le générateur et le dispositif à distance [Part. 5].
- Connecteur de signaux pour applications automatiques [Part. 6].



3 INTERFACE UTILISATEUR

PIONEER 403-503MSR / PIONEER PULSE 403-503MSR






SIGLE	SYMBOLE	DESCRIPTION
L1	ON	L'allumage indique que les prises de sortie sont sous tension.




4 DONNÉES TECHNIQUES

Directives appliquées	Déchets d'équipements électriques et électroniques (DEEE)
	Compatibilité électro-magnétique (EMC)
	Basse tension (LVD)
	Limitation de l'utilisation de certaines substances dangereuses (RoHS)
Réglementations de fabrication	EN 60974-1 ; EN 60974-10 Class A
Marquages de conformité	 Appareil conforme aux directives européennes en vigueur
	 Appareil utilisable en environnements à fort risque de décharge électrique
	 Appareil conforme à la directive DEEE
	 Appareil conforme à la directive RoHS

4.1 PIONEER 503 MSR / PIONEER PULSE 503 MSR

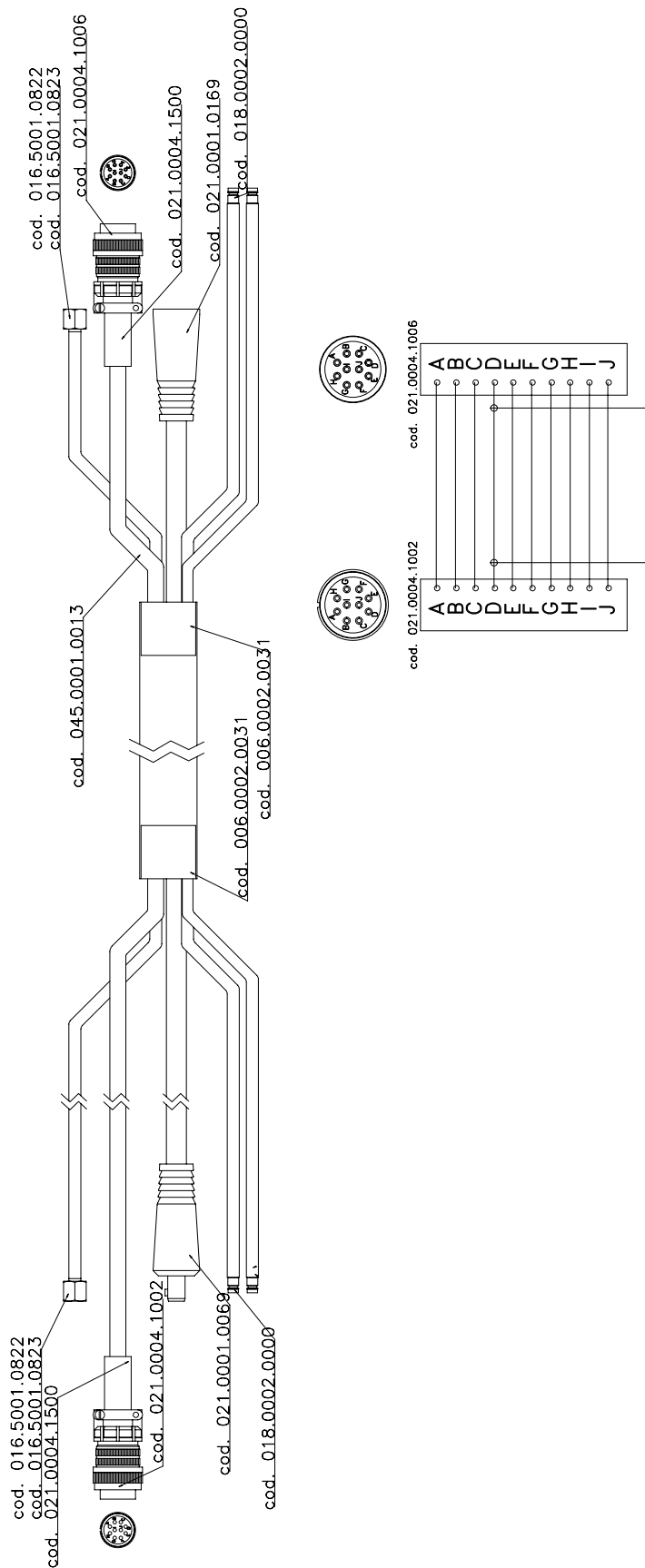
Tension d'alimentation	3 x 400 Va.c. ± 15 % / 50-60 Hz			
Protection du réseau	32 A 500 V Retarde			
Zmax	Cet équipement est conforme aux normes CEI 61000-3-12 dès lors que l'impédance de système maximum admise est inférieure ou égale à 68 mΩ au point d'interface entre l'alimentation de l'utilisateur et le secteur. L'installateur ou l'utilisateur de l'équipement devront s'assurer, de concert avec l'opérateur du réseau de distribution le cas échéant, que l'équipement est connecté seulement à une alimentation dont l'impédance de système maximum admise est inférieure ou égale à 68 mΩ.			
Dimensions (P x L x A)	700 x 300 x 570 (générateur)			
Poids	46 kg (générateur)			
Classe d'isolation	H			
Degré de protection	IP23			
Refroidissement	AF : Refroidissement par air forcé (avec ventilateur)			
Caractéristique statique	MMA	 Caractéristique en chute		
	TIG	 Caractéristique en chute		
	MIG/MAG	 Caractéristique plate		
Mode de soudage		MIG/MAG	TIG	MMA
Plage de réglage de l'intensité et de la tension		10 A / 14.5 V 500 A / 39.0 V	10 A / 10.4 V 500 A / 30.0 V	10 A / 20.4 V 500 A / 40.0 V
Courant de soudage / Tension de travail	30% (40° C)	500 A / 39.0 V		500 A / 40.0 V
	35% (40° C)		500 A / 30.0 V	
	60% (40° C)	430 A / 35.5 V	450 A / 28.0 V	430 A / 37.2 V
	100% (40° C)	400 A / 34.0 V	420 A / 26.8 V	400 A / 36.0 V
Puissance maximum absorbée	30% (40° C)	25.1 kVA - 22.4 kW		25.5 kVA - 22.3 kW
	35% (40° C)		19.3 kVA - 17.2 kW	
	60% (40° C)	19.7 kVA - 17.0 kW	16.2 kVA - 14.0 kW	21.0 kVA - 18.0 kW
	100 % (40° C)	17.7 kVA - 15.2 kW	14.6 kVA - 12.6 kW	19.3 kVA - 16.4 kW
Courant d'alimentation absorbé maximal	30% (40° C)	36.0 A		36.4 A
	35% (40° C)		27.7 A	
	60% (40° C)	27.8 A	22.9 A	30.0 A
	100 % (40° C)	25.5 A	21.1 A	27.8 A
Courant d'alimentation effectif maximal	30% (40° C)	19.7 A		19.9 A
	35% (40° C)		16.4 A	
	60% (40° C)	21.5 A	17.7 A	23.2 A
	100 % (40° C)	25.5 A	21.1 A	27.8 A
Tension à vide (U0)	62V			
Tension à vide réduite (Ur)	10V			
L'efficacité de la source d'énergie	Efficacité (500A / 40,0V): 88,8%			
	Consommation d'énergie dans des conditions de non-charge (U1= 400 Va.c.): 27 W			
Matières premières essentielles	Selon les informations fournies par nos fournisseurs, ce produit ne contient pas de matières premières essentielles en quantités supérieures à 1 g par composant.			

4.2 PIONEER 403 MSR / PIONEER PULSE 403 MSR

Tension d'alimentation	3 x 400 Va.c. ± 15 % / 50-60 Hz			
Protection du réseau	25 A 500 V Retarde			
Zmax	Cet équipement est conforme aux normes CEI 61000-3-12 dès lors que l'impédance de système maximum admise est inférieure ou égale à 21 mΩ au point d'interface entre l'alimentation de l'utilisateur et le secteur. L'installateur ou l'utilisateur de l'équipement devront s'assurer, de concert avec l'opérateur du réseau de distribution le cas échéant, que l'équipement est connecté seulement à une alimentation dont l'impédance de système maximum admise est inférieure ou égale à 21 mΩ.			
Dimensions (P x L x A)	700 x 300 x 570 (générateur)			
Poids	46 kg (générateur)			
Classe d'isolation	H			
Degré de protection	IP23			
Refroidissement	AF : Refroidissement par air forcé (avec ventilateur)			
Caractéristique statique	MMA	 Caractéristique en chute		
	TIG	 Caractéristique en chute		
	MIG/MAG	 Caractéristique plate		
Mode de soudage		MIG/MAG	TIG	MMA
Plage de réglage de l'intensité et de la tension		10 A / 14.5 V 400 A / 34.0 V	10 A / 10.4 V 400 A / 26.0 V	10 A / 20.4 V 400 A / 36.0 V
Courant de soudage / Tension de travail	30% (40° C)	-	-	-
	65% (40° C)	400 A / 34.0 V	-	400 A / 36.0 V
	100% (40° C)	370 A / 32.5 V	400 A / 26.0 V	370 A / 34.8 V
Puissance maximum absorbée	30% (40° C)	-	-	-
	65% (40° C)	17.7 kVA - 15.2 kW	-	19.3 kVA - 16.4 kW
	100 % (40° C)	15.8 kVA - 13.4 kW	13.7 kVA - 11.6 kW	16.9 kVA - 14.3 kW
Courant d'alimentation absorbé maximal	30% (40° C)	-	-	-
	65% (40° C)	25.5 A	-	27.8 A
	100 % (40° C)	23.0 A	19.9 A	24.6 A
Courant d'alimentation effectif maximal	30% (40° C)	-	-	-
	65% (40° C)	20.6 A	-	22.4 A
	100 % (40° C)	23.0 A	19.9 A	24.6 A
Tension à vide (U0)	62V			
Tension à vide réduite (Ur)	10V			
L'efficacité de la source d'énergie	Efficacité (400A / 36,0V): 89%			
	Consommation d'énergie dans des conditions de non-charge (U1= 400 Va.c.): 27 W			
Matières premières essentielles	Selon les informations fournies par nos fournisseurs, ce produit ne contient pas de matières premières essentielles en quantités supérieures à 1 g par composant.			

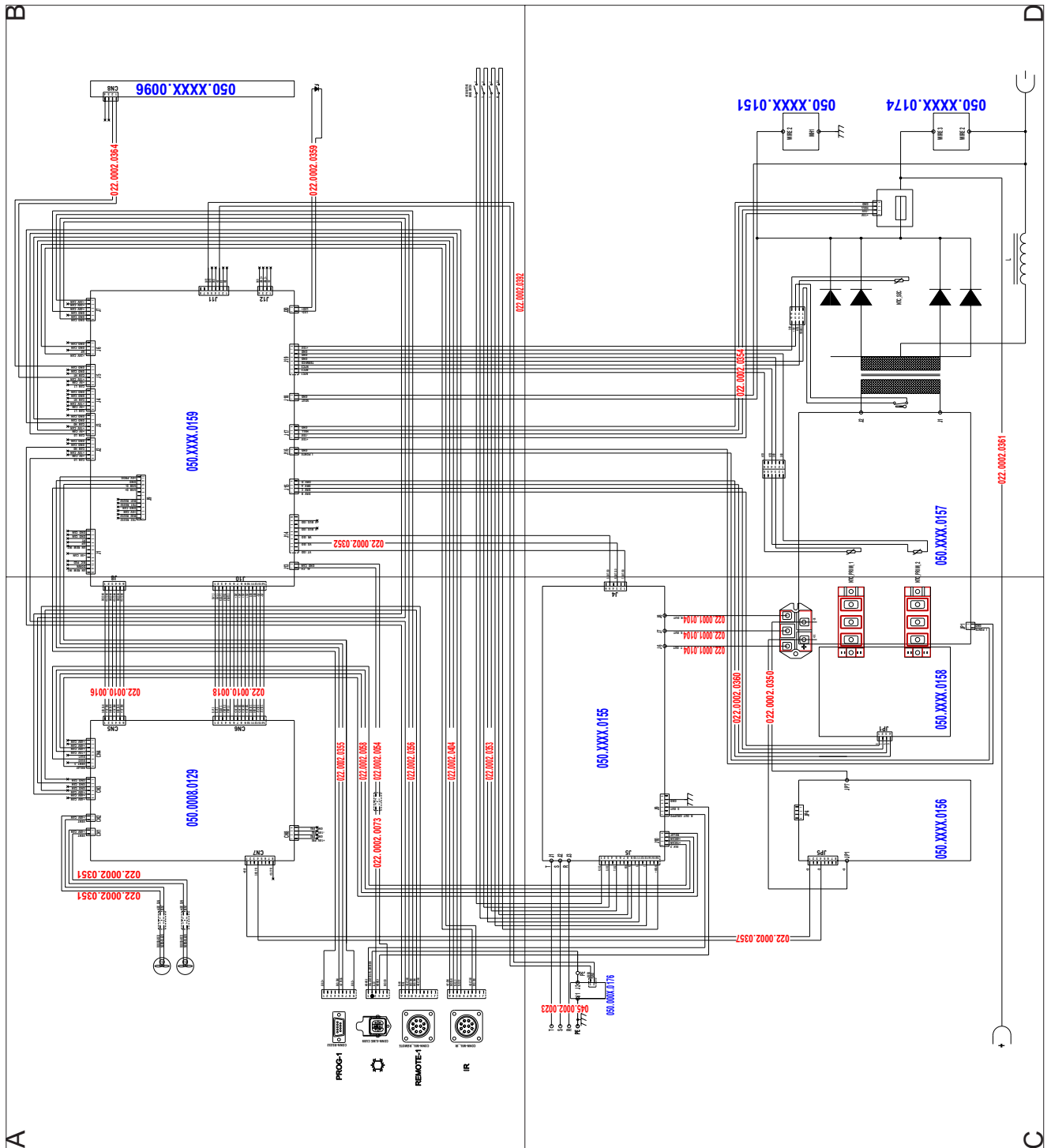


5 CABLES PIONEER 403/503MSR → WF

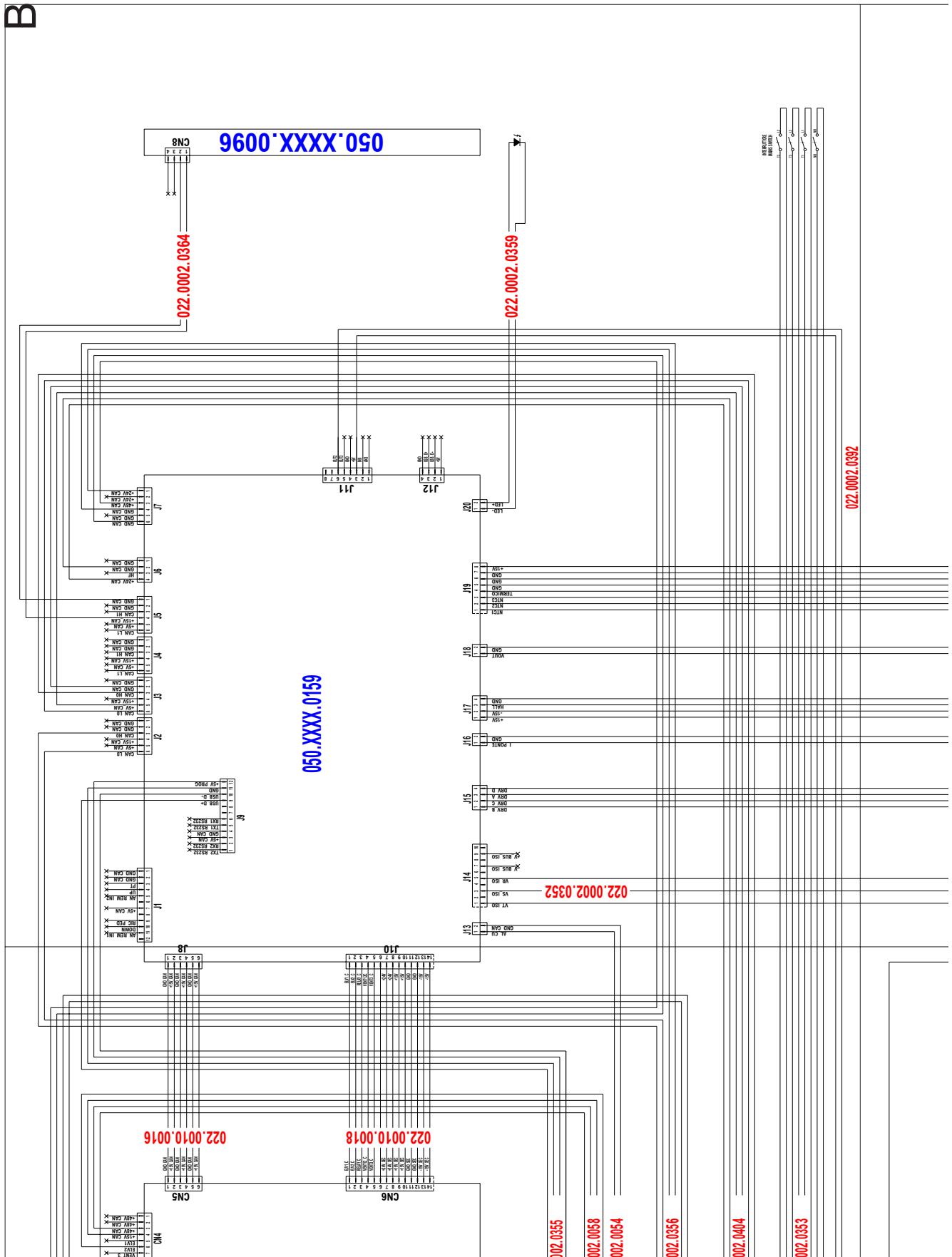


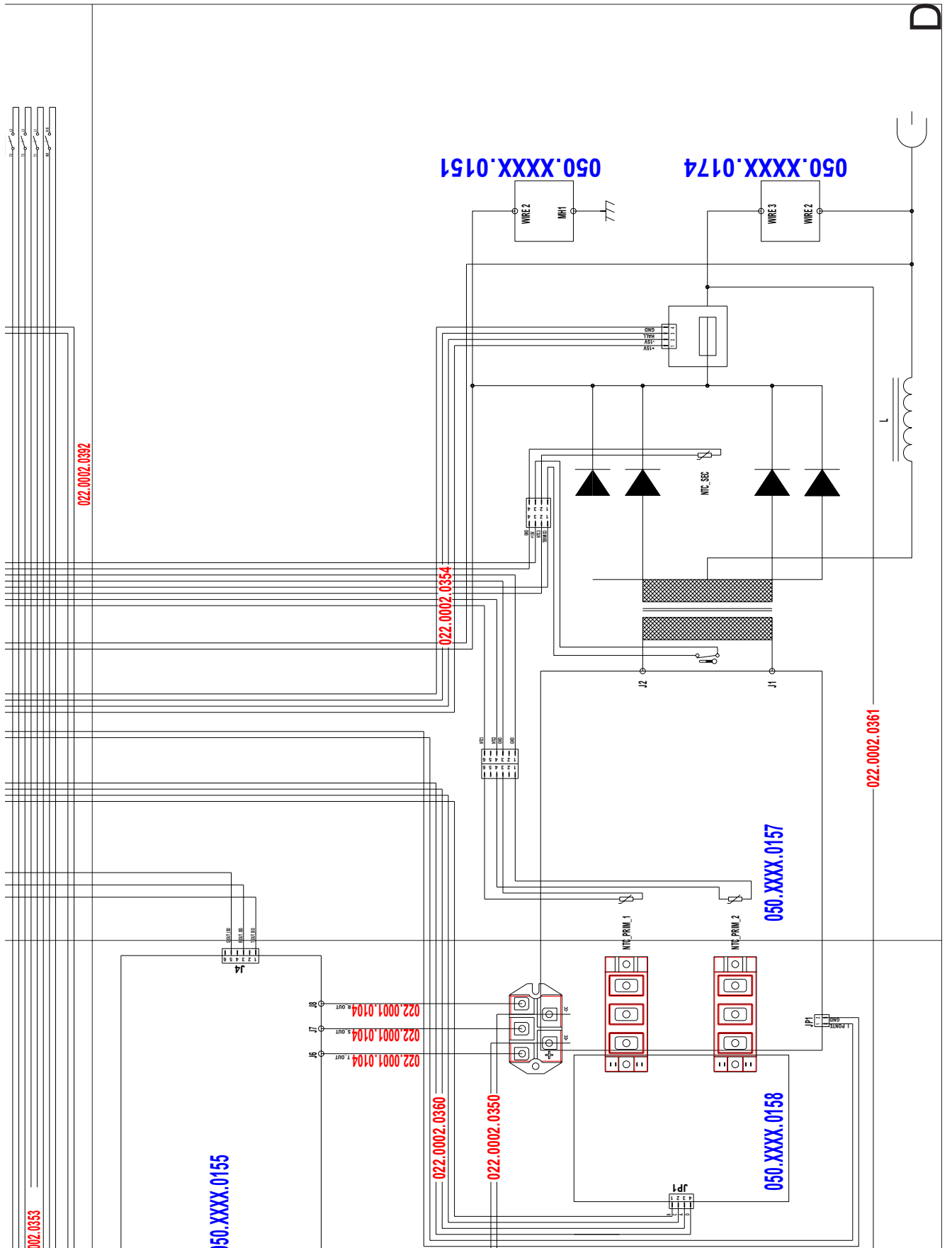
6 SCHÉMA ÉLECTRIQUE

6.1 PIONEER 403-503MSR / PIONEER PULSE 403-503MSR



B



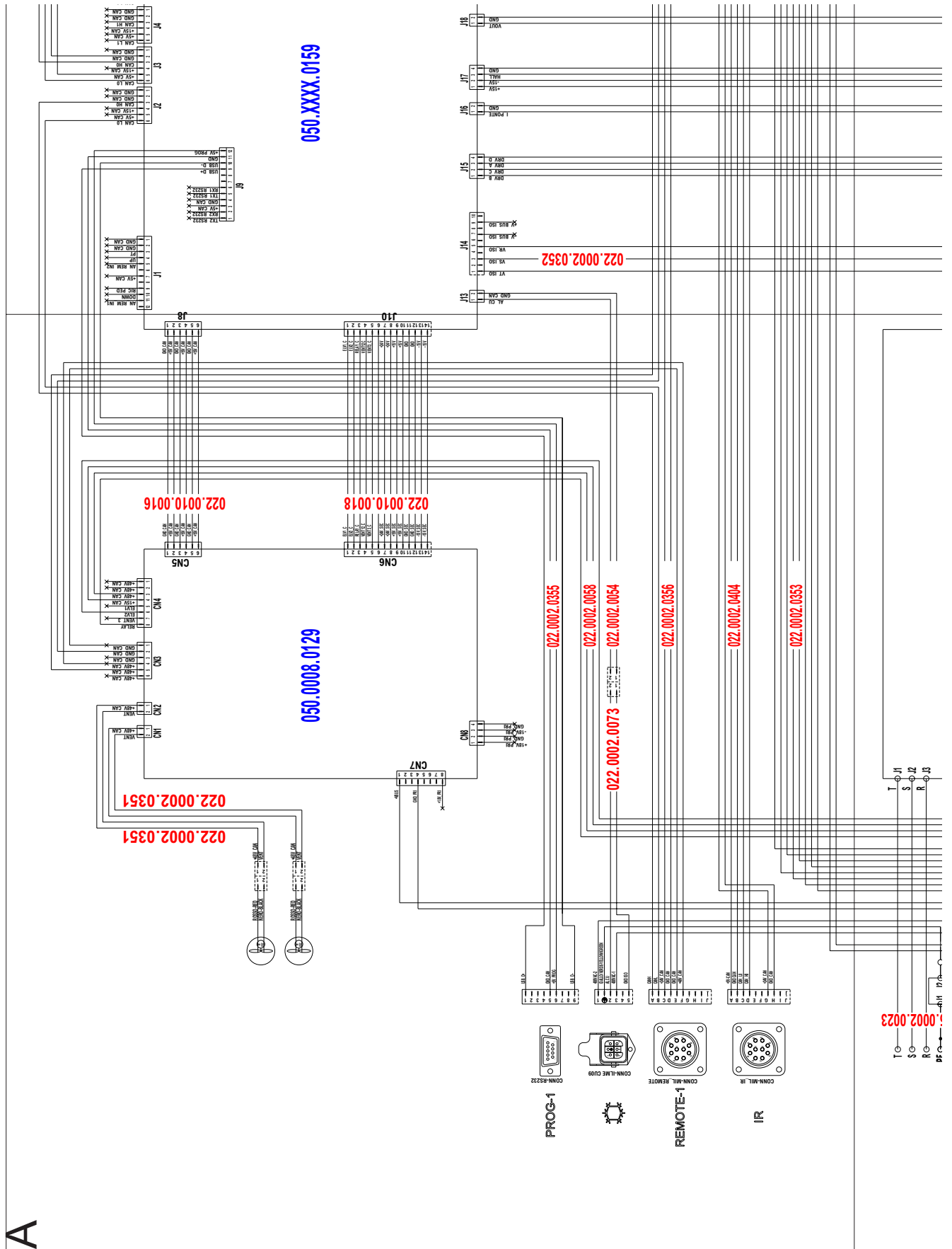




WELD THE WORLD

Pioneer 403MSR/503MSR
Pioneer Pulse 403MSR/503MSR

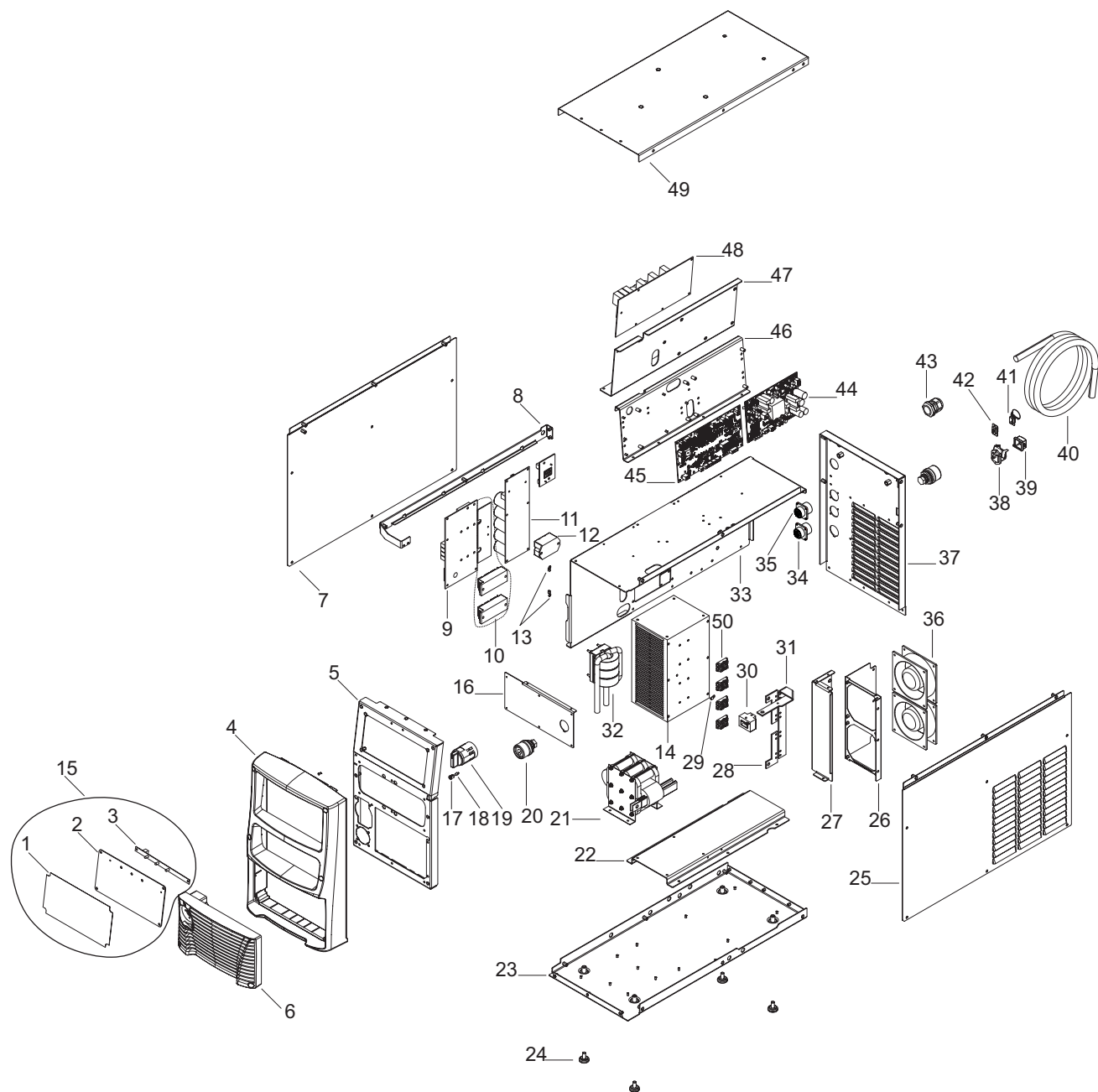
FRANÇAIS



A

7 PIÈCES DE RECHANGE

7.1 PIONEER 403-503MSR / PIONEER PULSE 403-503MSR



N°	CODE	DESCRIPTION
1	013.0021.1001	FRONT PANEL LABEL (403 MSR)
	013.0021.1101	FRONT PANEL LABEL (503 MSR)
2	013.0000.8044	FRONTAL PANEL PLATE
3	050.0002.0096	LED BOARD
4	012.0007.0010	FRONT PLASTIC
5	011.0013.0021	FRONT PLATE
6	012.0007.0020	PLASTIC LOUVRE
7	011.0000.1171	LEFT COVER
8	011.0013.0258	COVER PANEL SUPPORT PLATE
9	050.0001.0157	PRIMARY BOARD
10	050.0001.0158	DRIVER BOARD + IGBT MODULE
11	050.0001.0156	ELECTROLYTIC CAPACITOR BOARD
12	032.0001.8216	THREE PHASE RECTIFIER BRIDGE
13	040.0003.1011	THERMAL CUT-OUT 2 NTC 10K
14	015.0001.0026	HEAT SINK
15	050.5097.0000	COMPLETE FRONT PANEL (403 MSR)
	050.5098.0000	COMPLETE FRONT PANEL (503 MSR)
16	011.0013.0259	FRONT SOCKETS PANEL
17	016.4107.0001	LED HOLDER
18	022.0002.0364	LED WIRING
19	040.0001.0016	FOUR-POLE SWITCH
20	021.0001.0279	OUTPUT SOCKET
21	042.0003.0053	POWER TRANSFORMER
22	011.0013.0251	HEAT SINK SUPPORT PLATE
23	011.0013.0250	LOWER COVER
24	016.0009.0003	RUBBER FOOT
25	011.0000.1191	RIGHT COVER
26	011.0013.0254	INTERNAL FAN SUPPORT
27	011.0013.0253	SEPARATION PLATE
28	045.0006.0117	DIODES-TRANSFORMER COPPER BRACKET
29	040.0003.1012	THERMAL CUT-OUT NTC 10K
30	041.0004.0502	HALL EFFECT SENSOR
31	045.0006.0116	OUT COPPER BRACKET
32	044.0004.0029	OUTPUT INDUCTOR
33	011.0013.0252	UPPER PLATE
34	022.0002.0356	10 PIN CONNECTOR CABLE
35	022.0002.0404	CABL. REMOTE 403/503 ROBOT
36	003.0002.0017	FAN
37	011.0013.0255	FRONT PLATE
38	022.0002.0073	CU SUPPLY CABLE
39	021.0013.0007	ILME CONNECTOR CAP
40	045.0002.0023	SUPPLY CABLE

N°	CODE	DESCRIPTION
41	021.0014.0303	RS-232 CONNECTOR CAP
42	022.0002.0355	RS-232 WIRING
43	045.0000.0017	CABLE CLAMP
44	050.0008.0129	SUPPLIES BOARD
45	050.0001.0159	CONTROL BOARD (403MSR)
	050.0002.0159	CONTROL BOARD (503MSR)
	050.0006.0159	CONTROL BOARD (403MSR PULSE)
	050.0007.0159	CONTROL BOARD (503MSR PULSE)
46	011.0013.0257	RIGHT SUPPORT BOARD PLATE
47	011.0013.0256	LEFT SUPPORT BOARD PLATE
48	050.0001.0155	MAINS FILTER BOARD
49	011.0013.0260	UPPER COVER
50	032.0002.2403	ISOTOP DIODE
51	050.0001.0176	REED SENSOR BOARD







WELD THE WORLD

www.weco.it

