



WELD THE WORLD

Pioneer Pulse 321MSR

Manuale d'uso







WELD THE WORLD

INDICE GENERALE

1	INTRODUZIONE	4
1.1	PRESENTAZIONE	5
2	INSTALLAZIONE	6
2.1	CONNESSIONE ALLA RETE DI ALIMENTAZIONE.....	6
2.2	PANNELLO FRONTALE	6
2.3	PANNELLO POSTERIORE	7
2.4	ASSEMBLAGGIO DELL'APPARECCHIATURA.....	8
3	INTERFACCIA UTENTE	10
4	DATI TECNICI	11
4.1	PIONEER PULSE 321MSR	11
5	CAVO Pioneer Pulse 321MSR→WF-104	12
6	SCHEMA ELETTRICO	13
6.1	PIONEER PULSE 321MSR	13
7	RICAMBI	16
7.1	PIONEER PULSE 321MSR	16

ITALIANO

1 INTRODUZIONE

 	<h3>IMPORTANTE!</h3>
<p><i>La presente documentazione deve essere consegnata all'utilizzatore prima dell'installazione e della messa in servizio dell'apparecchiatura.</i></p> <p><i>Leggere il manuale "disposizioni d'uso generali" fornito in forma separata dal presente manuale prima dell'installazione e della messa in servizio dell'apparecchiatura.</i></p> <p><i>Il significato della simbologia presente in questo manuale e le avvertenze correlate sono riportate nel manuale "disposizioni d'uso generali".</i></p> <p><i>Qualora il manuale "disposizioni d'uso generali" non sia presente è indispensabile chiederne una copia al rivenditore o al produttore.</i></p> <p><i>Conservare la documentazione per future necessità.</i></p>	

LEGENDA

	<h3>PERICOLO!</h3>
<p><i>Questa grafica indica un pericolo di morte o lesioni gravi.</i></p>	
	<h3>ATTENZIONE!</h3>
<p><i>Questa grafica indica un rischio di lesioni o danni materiali.</i></p>	
	<h3>PRUDENZA!</h3>
<p><i>Questa grafica indica una situazione potenzialmente pericolosa.</i></p>	
	<h3>INFORMAZIONE!</h3>
<p><i>Questa grafica indica un'informazione importante per il regolare svolgimento delle operazioni.</i></p>	

- ⦿ Il simbolo indica un'azione che si verifica automaticamente come conseguenza dell'azione precedentemente effettuata.
- ① Il simbolo indica un'informazione aggiuntiva o rimanda a un'altra sezione del manuale in cui ci sono informazioni correlate.
- § Il simbolo indica il richiamo ad un capitolo.
- *1 Il simbolo rimanda alla relativa nota numerata.

NOTE

Le immagini contenute in questo manuale sono a scopo esplicativo e possono essere diverse da quelle delle apparecchiature vere e proprie.

1.1 PRESENTAZIONE

Pioneer Pulse 321MSR è un generatore di corrente per saldatura.
Abbinato ad un carrello traina filo permette la saldatura MIG/MAG.

Accessori collegabili all'apparecchiatura:

- Carrello traina filo.
- Gruppo di raffreddamento a liquido per le torce.

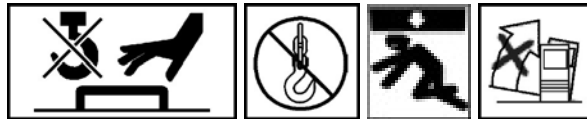
Per una lista aggiornata degli accessori e delle ultime novità disponibili rivolgersi al proprio rivenditore.

2 INSTALLAZIONE



PERICOLO! **Sollevamento e posizionamento**

Leggere le avvertenze segnalate dai seguenti simboli nelle "Disposizioni d'uso generali".

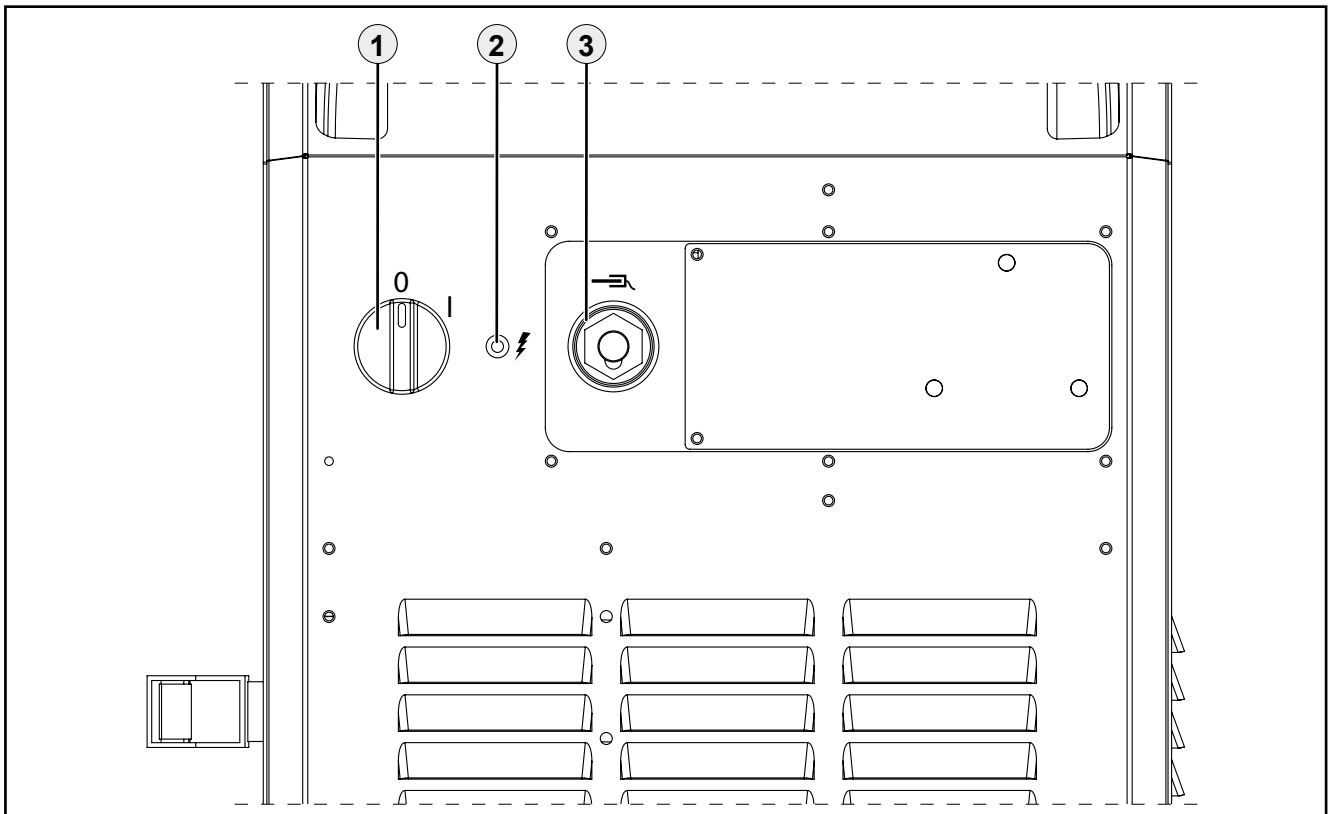


2.1 CONNESSIONE ALLA RETE DI ALIMENTAZIONE

Le caratteristiche della rete di alimentazione a cui deve essere collegata l'apparecchiatura sono riportate al capitolo "DATI TECNICI".

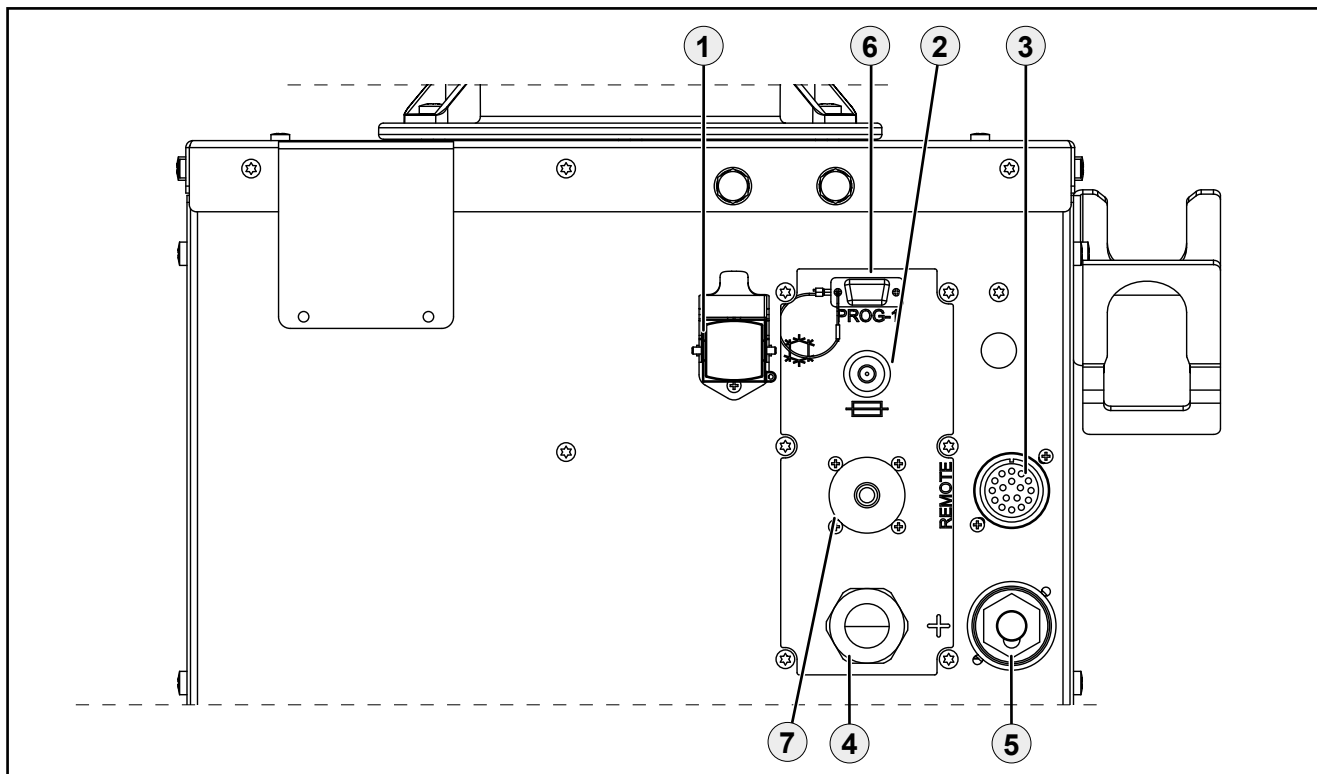
La macchina può essere connessa ai motogeneratori purché presentino una tensione stabilizzata. Eseguire le operazioni di connessione/disconnessione tra i vari dispositivi con la macchina spenta.

2.2 PANNELLO FRONTALE



- Interruttore per lo spegnimento e l'accensione del generatore [Part. 1].
- Led attivazione protezione di rete [Part. 2]. Questo led si accende nel caso si verifichi una condizione di funzionamento non corretta:
 - mancanza di una fase nella linea di alimentazione dell'apparecchiatura.
- Presa pinza MASSA. [Part. 3].

2.3 PANNELLO POSTERIORE



- Connettore per alimentare il gruppo di raffreddamento [Part. 1].
 - Tensione: 230 V a.c.
 - Corrente erogata: 0.8 A
 - Grado di protezione IP: IP20 (tappo aperto) / IP66 (tappo chiuso)



PERICOLO!

Tensione pericolosa!

Se alla presa non è collegata nessuna apparecchiatura tenere sempre chiuso il coperchio in quanto è presente una tensione pericolosa!

- Fusibile di protezione per il trasformatore di alimentazione. [Part. 2].

Tipologia	Ritardato (T)
Amperaggio	3.15 A
Tensione	500 V a.c.

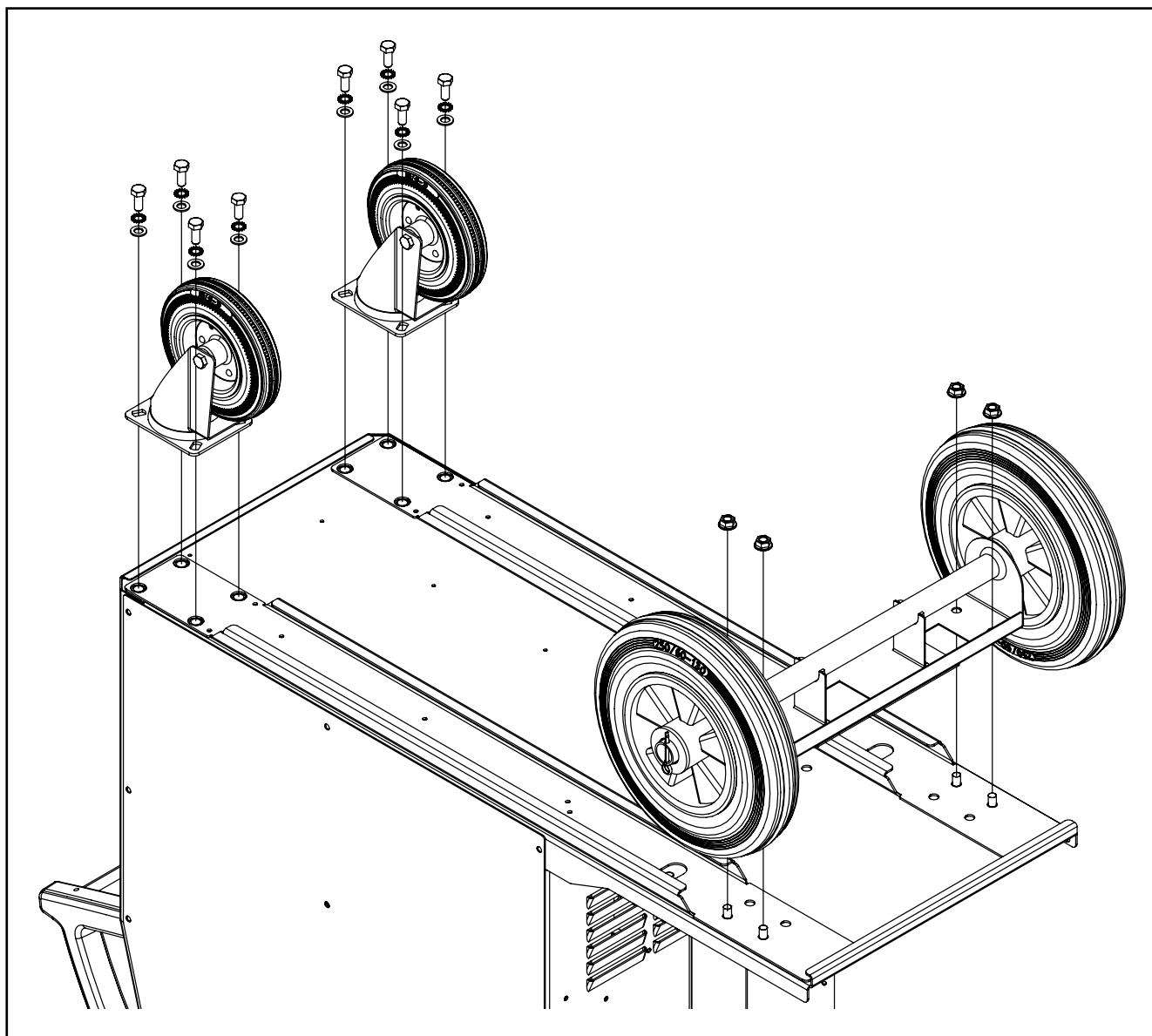
- Connettore fascio cavi per il collegamento del generatore all'unità remota [Part. 3].
- Cavo alimentazione [Part. 4].
 - Lunghezza totale (compresa parte interna): 4.5 m
 - Numero e sezione conduttori: 4 x 4.0 mm²
 - Tipologia di spina elettrica: non fornita
- Presa per il collegamento del cavo potenza tra il generatore e il dispositivo remoto [Part. 5].

ITALIANO

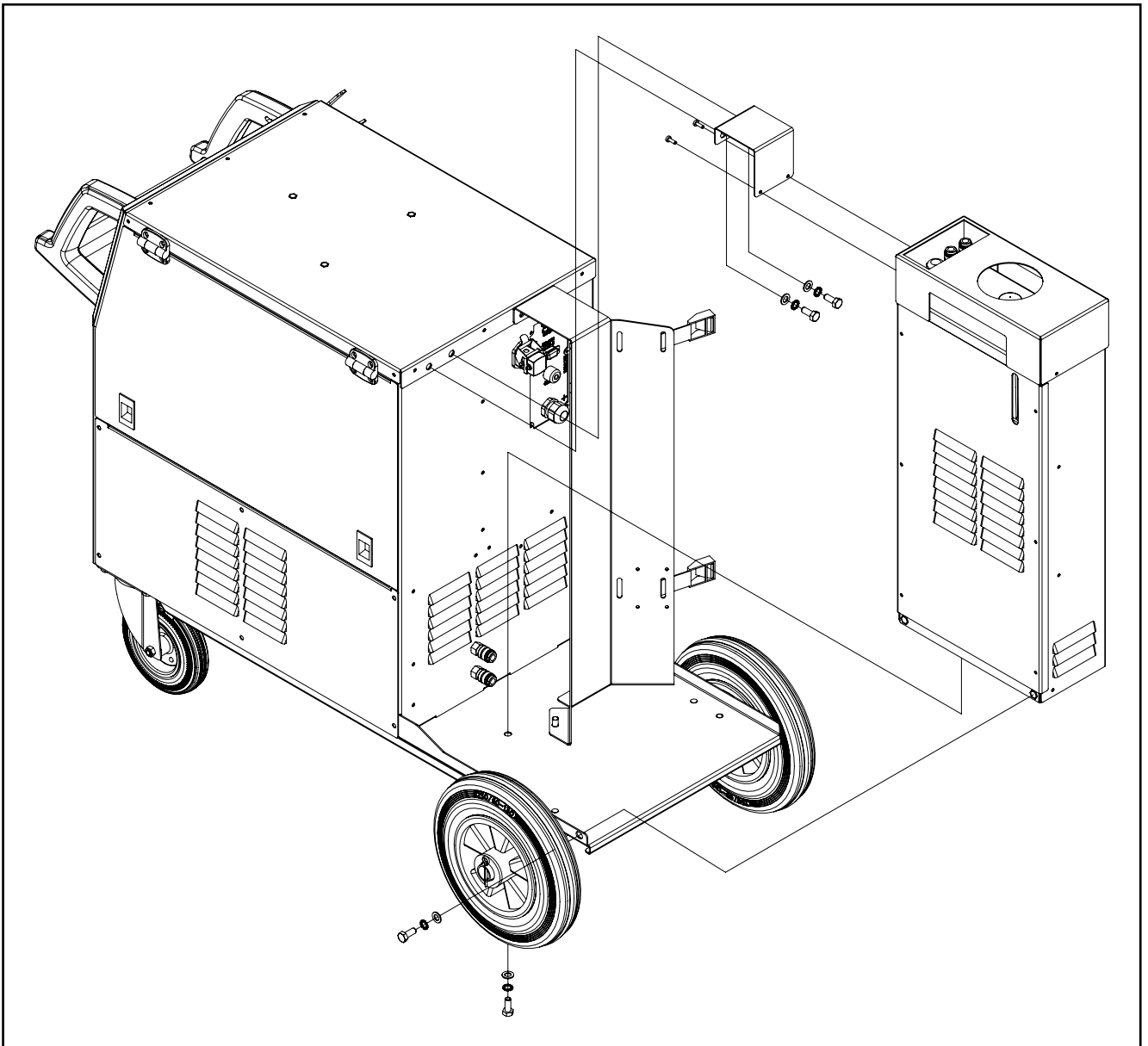
- Connettore per il collegamento al programmatore [Part. 6].
 - (Connettore di programmazione per la scheda processo.) È possibile aggiornare il software dell'apparecchiatura tramite il kit di programmazione.
- Connettore segnali per applicazione automatiche [Part. 7].

2.4 ASSEMBLAGGIO DELL'APPARECCHIATURA

1. Avvitare le ruote girevoli anteriori con i bulloni forniti.
2. Avvitare le ruote fisse posteriori ai perni nella base dell'apparecchiatura con i dadi forniti.

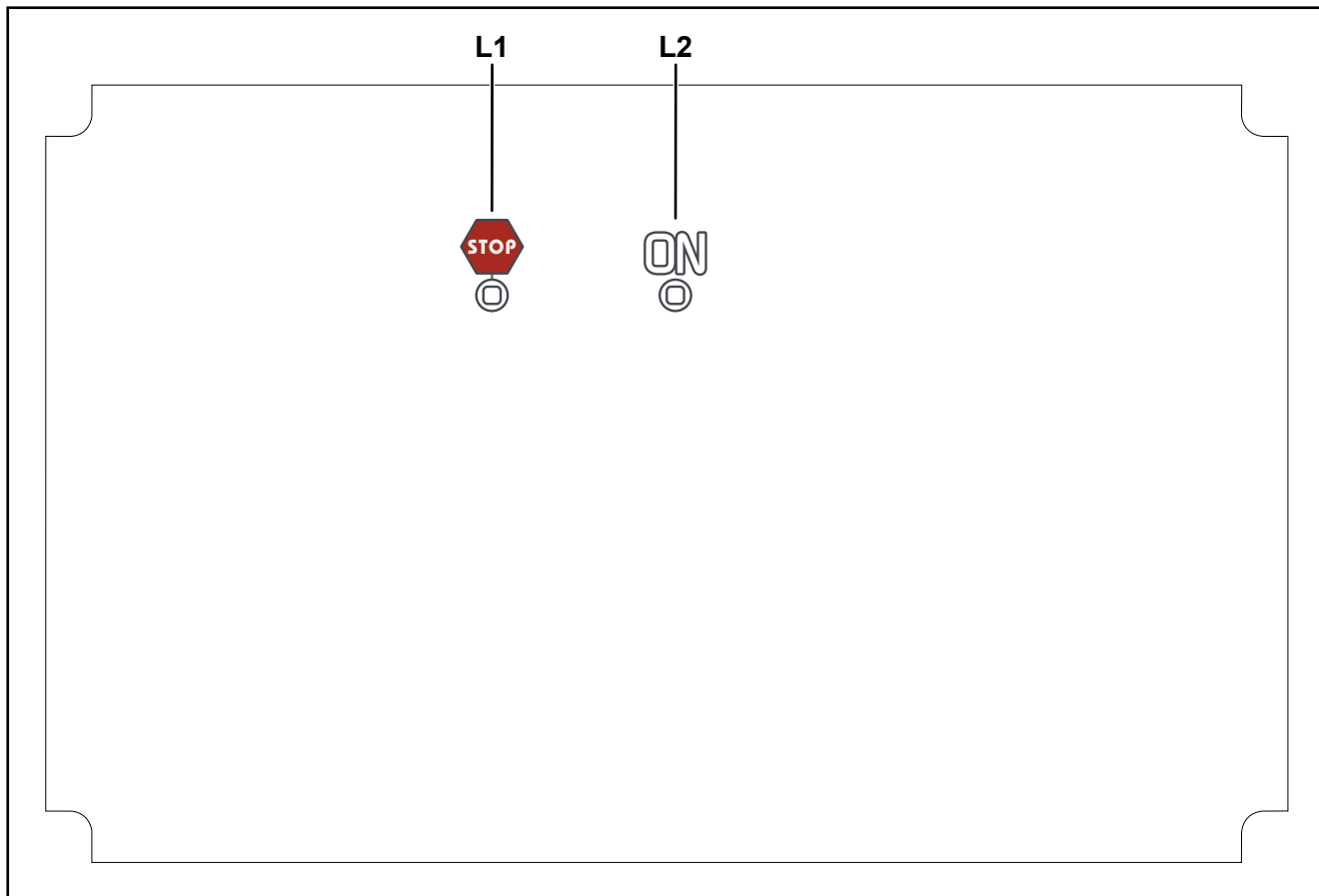




3. Alloggiare il gruppo di raffreddamento nell'apposita sede.
4. Avvitare la staffa per il fissaggio del gruppo di raffreddamento alla carrozzeria dell'apparecchiatura con i bulloni forniti.
5. Avvitare la base del gruppo a quella dell'apparecchiatura con i bulloni forniti.
6. Collegare la spina del cavo di alimentazione del gruppo di raffreddamento al connettore per alimentare il gruppo di raffreddamento presente nel pannello posteriore del generatore di corrente.







3 INTERFACCIA UTENTE

Pioneer Pulse 321MSR




SIGLA	SIMBOLO	DESCRIZIONE
L1		L'accensione segnala una condizione di funzionamento non corretta. Per la gestione degli allarmi si rimanda al relativo capitolo nel manuale del carrello traina filo.
L2		L'accensione segnala la presenza di tensione sulle prese di uscita.

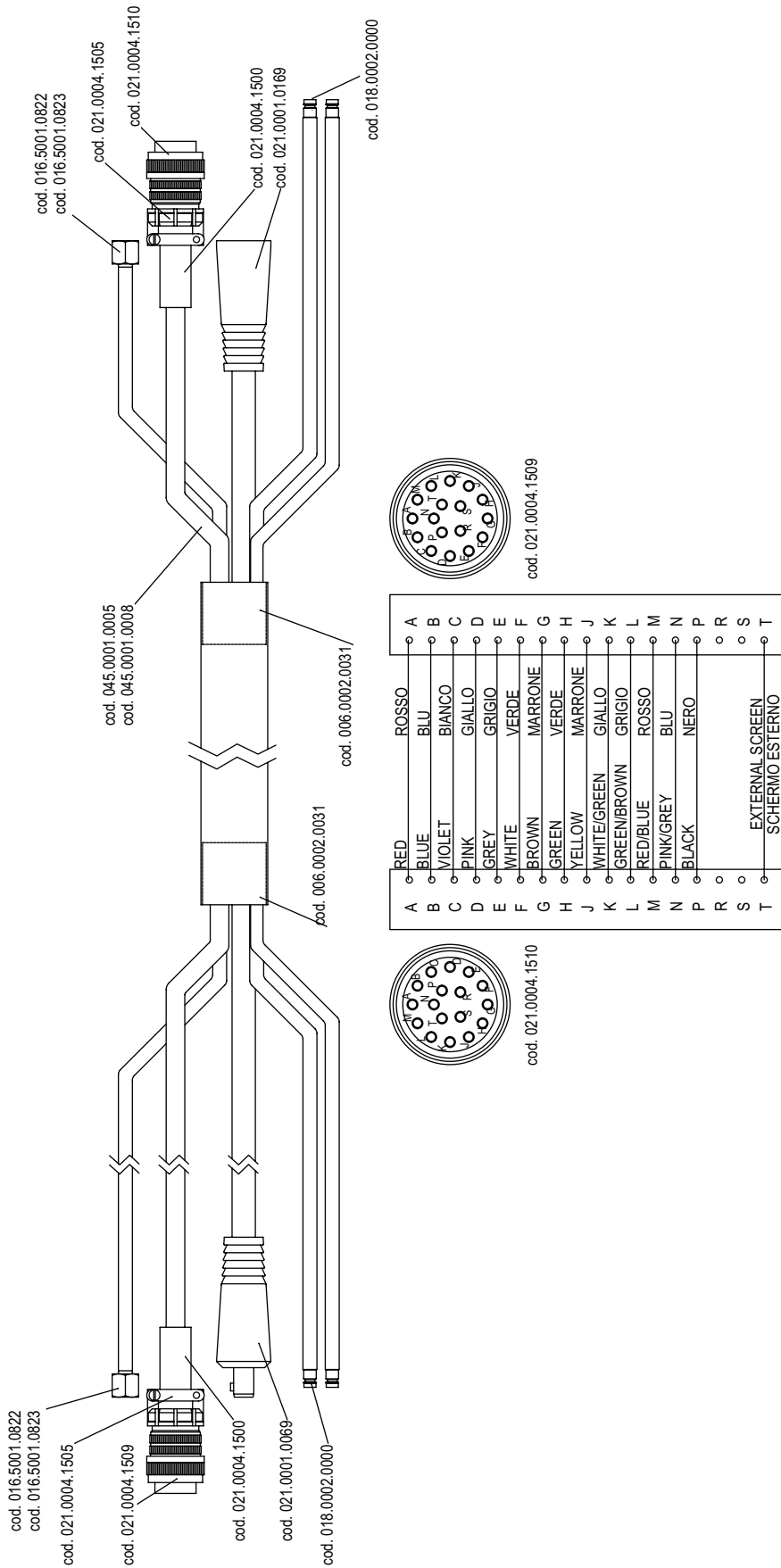
4 DATI TECNICI

Direttive applicate	Rifiuti di apparecchiature elettriche ed elettroniche (RAEE)
	Compatibilità elettromagnetica (EMC)
	Bassa tensione (LVD)
	Restrizione dell'uso di determinate sostanze pericolose (RoHS)
Normative di costruzione	EN 60974-1; EN 60974-10 Class A
Marche di conformità	 Apparecchiatura conforme alle direttive europee vigenti
	 Apparecchiatura utilizzabile in ambienti con rischio accresciuto di scossa elettrica
	 Apparecchiatura conforme alla direttiva RAEE
	 Apparecchiatura conforme alla direttiva RoHS

4.1 PIONEER PULSE 321MSR

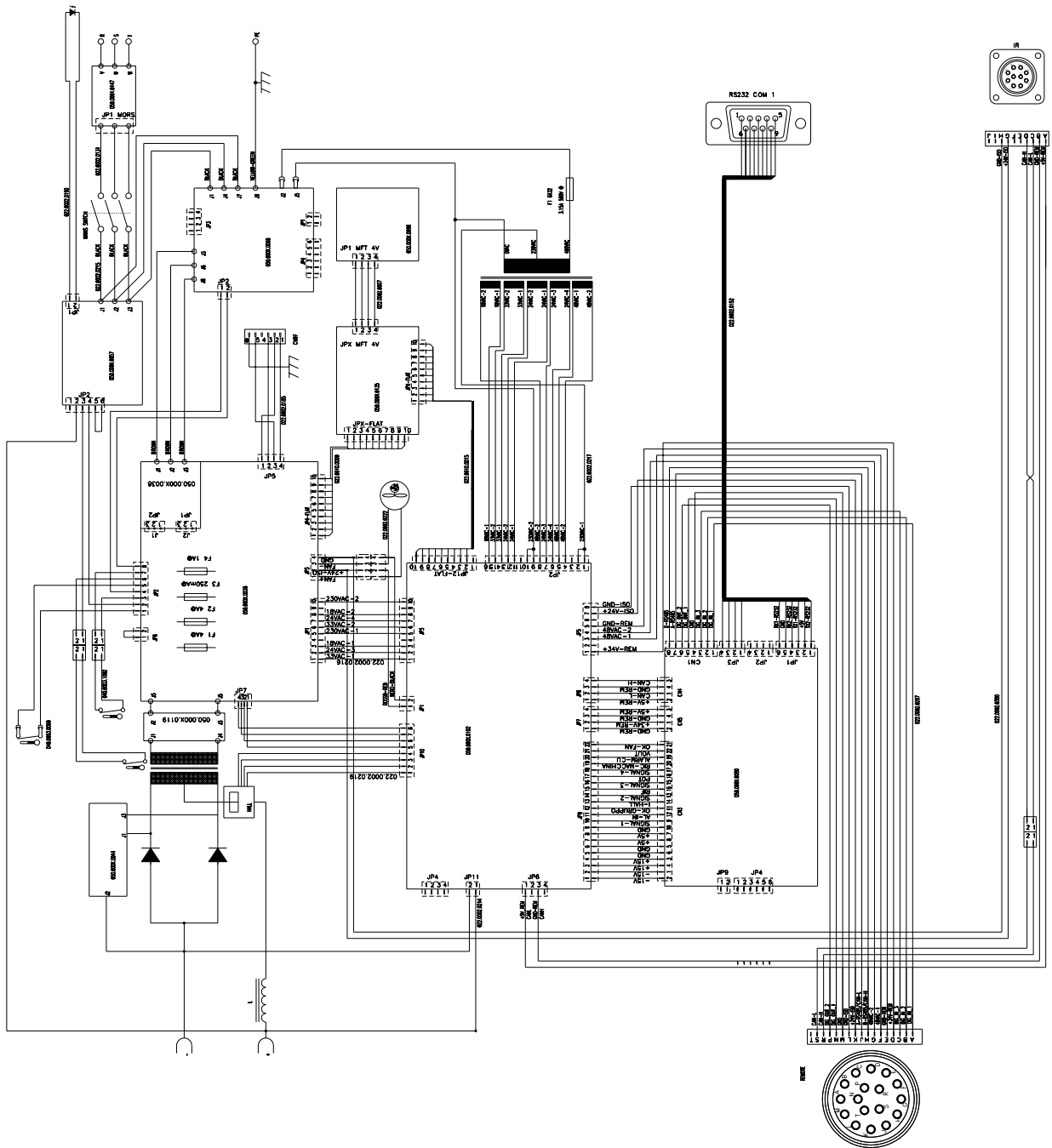
Normative di costruzione	EN 60974-1 EN 60974-10 Class A		
Tensione di alimentazione	3 x 400 V \pm 15 % / 50-60 Hz		
Protezione di rete	25 A Ritardata		
Dimensioni (P x L x H)	1110 x 530 x 750 mm		
Peso	78,6 kg		
Classe di isolamento	H		
Grado di protezione	IP23		
Raffreddamento	AF		
Tensione di alimentazione	3 x 400 V \pm 15 % / 50-60 Hz		
Temperatura ambiente	40°C		
Modalità di saldatura	MIG/MAG		
Caratteristica statica			
Ciclo di lavoro	45 %	60 %	100 %
Corrente di saldatura	320 A	280 A	230 A
Tensione di lavoro	30.0 V	28.0 V	25.5 V
Potenza massima assorbita	14.6 KVA	12.3 KVA	9.5 KVA
	10.9 KW	8.9 KW	6.7 KW
Corrente massima assorbita	21.0 A	17.7 A	13.7 A
Corrente massima effettiva	14.1 A	13.7 A	13.7 A
Tensione a vuoto (U ₀)	71 V		
Tensione A Vuoto Ridotta (U _r)	11 V		
Z _{max}	Questa apparecchiatura è conforme alla IEC 61000-3-12 a condizione che la massima impedenza di sistema ammessa sia minore o uguale a 35 mΩ nel punto di interfaccia tra l'alimentazione dell'utilizzatore e il sistema pubblico. È responsabilità dell'installatore o dell'utilizzatore dell'apparecchiatura assicurare, in consultazione con l'operatore della rete di distribuzione se necessario, che l'apparecchiatura sia collegata soltanto a un'alimentazione con una massima impedenza di sistema ammessa inferiore o uguale a 35 mΩ.		

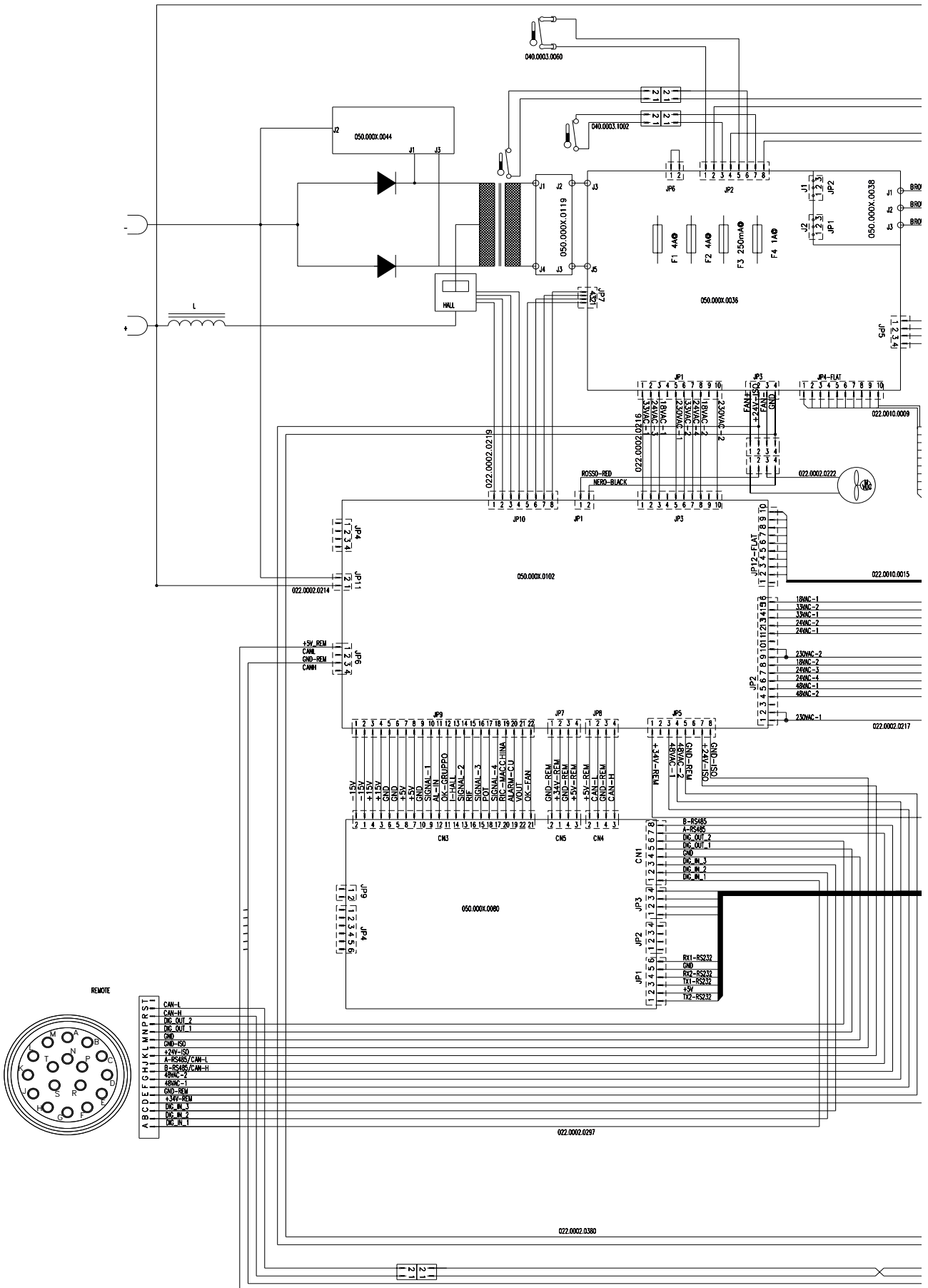
5 CAVO Pioneer Pulse 321MSR → WF-104

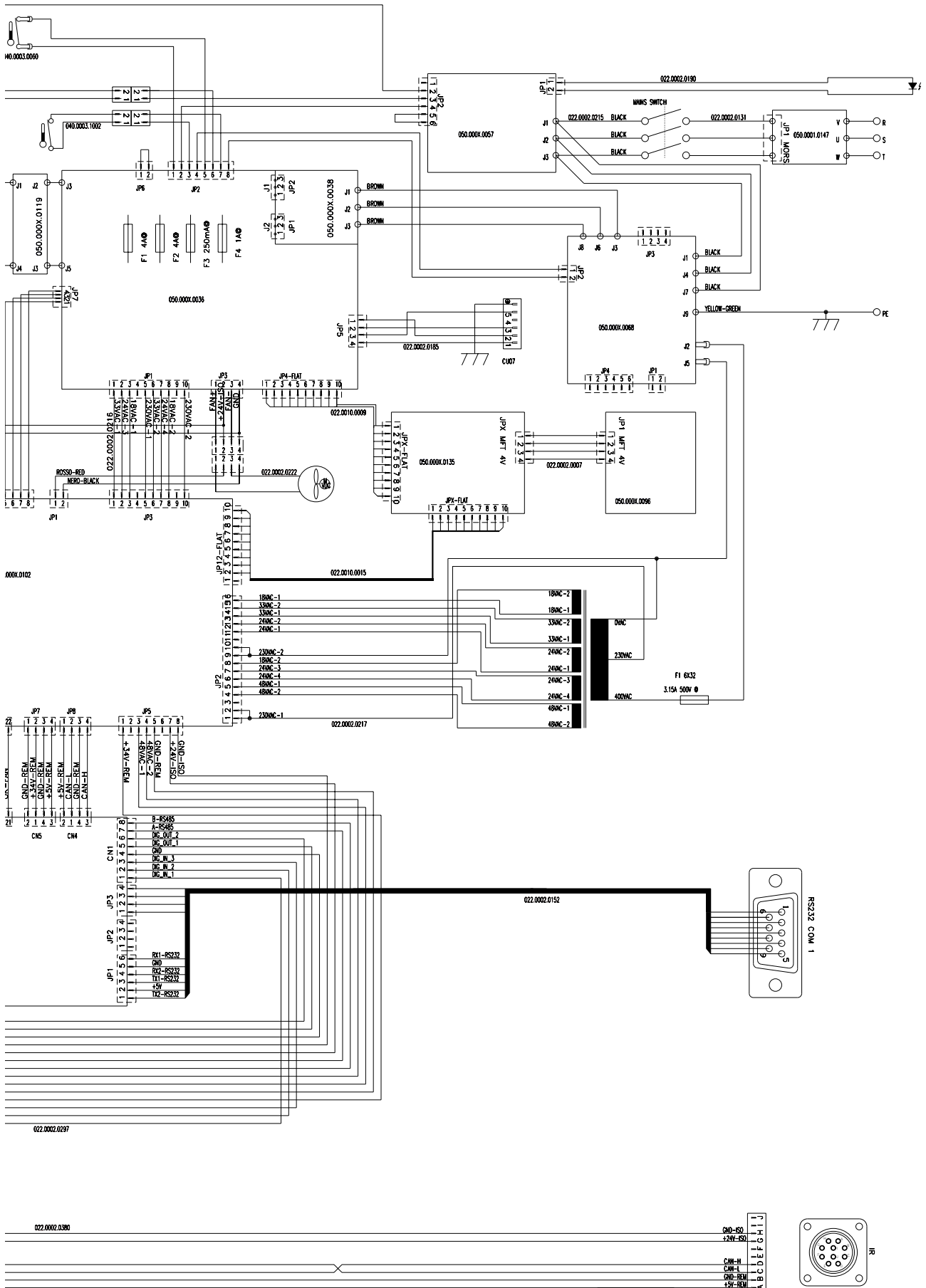


6 SCHEMA ELETTRICO

6.1 PIONEER PULSE 321MSR



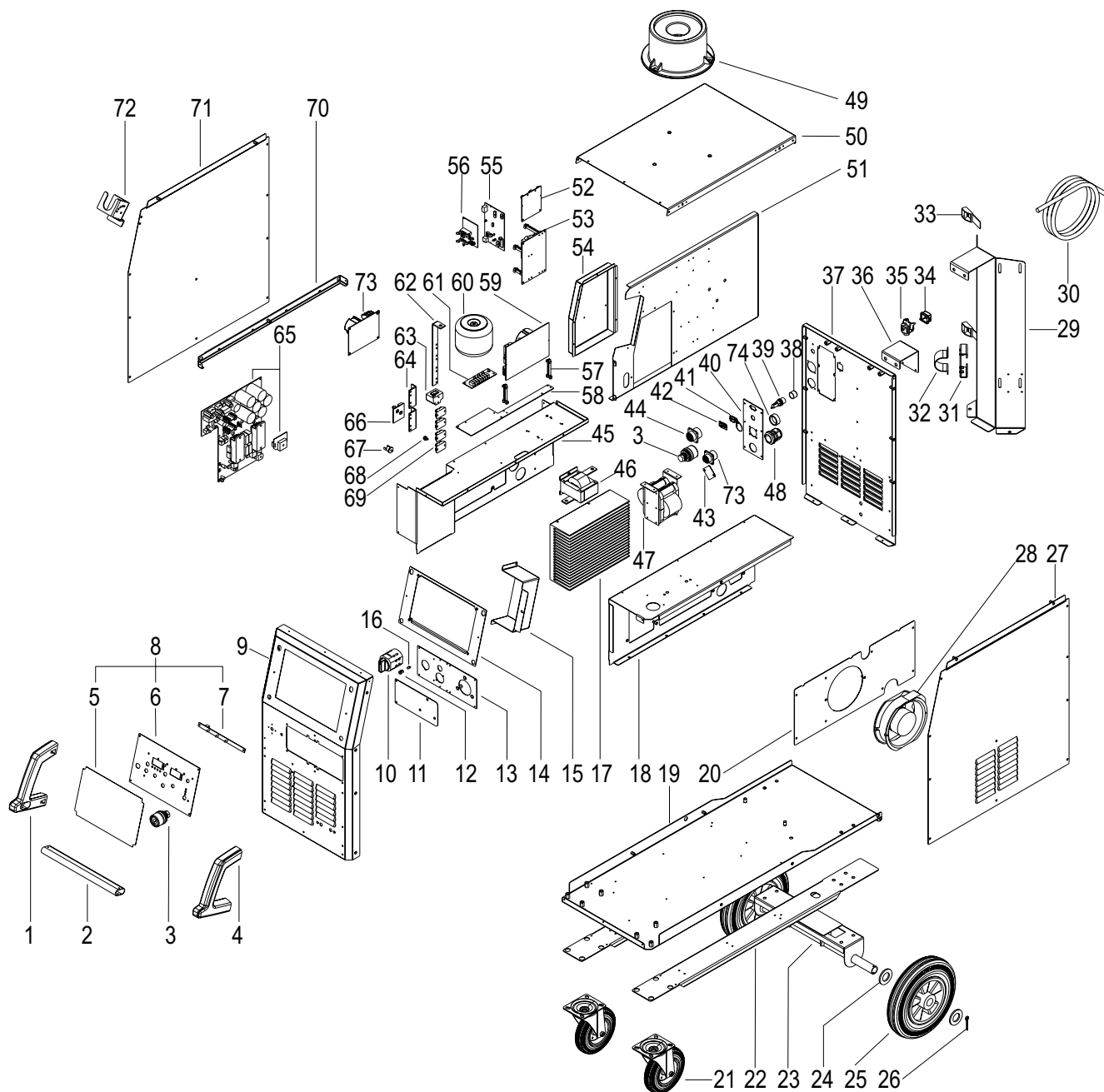




ITALIANO

7 RICAMBI

7.1 PIONEER PULSE 321MSR



N°	CODICE	DESCRIZIONE
1	011.0006.0030	MANIGLIA DESTRA
2	011.0016.0128	MANIGLIA FRONTALE
3	021.0001.0259	PRESA FISSA 400A
4	011.0006.0029	MANIGLIA SINISTRA
5	013.0022.0301	ETICHETTA PANNELLO FRONTALE
6	013.0000.8013	LAMIERA SCHEDA LOGICA
7	050.0001.0096	SCHEDA LED
8	050.5129.0000	PANNELLO FRONTALE COMPLETO
9	011.0016.0134	LAMIERA FRONTALE (1)
10	040.0001.0017	INTERRUTTORE TRIPOLARE
11	011.0016.0145	LAMIERA FRONTALE (2)
12	016.4107.0001	PORTA LED
13	011.0016.0144	LAMIERA FRONTALE (3)
14	011.0016.0109	LAMIERA SUPPORTO PANNELLO
15	011.0016.0151	LAMIERA COPERTURA PANNELLO FRONTALE LOGICA
16	022.0002.0190	CABLAGGIO LED
17	015.0001.0019	DISSIPATORE
18	011.0016.0147	LAMIERA SUPPORTO MOTORE (1)
19	011.0016.0136	LAMIERA BASE
20	011.0016.0153	LAMIERA SUPPORTO VENTILATORI
21	004.0001.0013	RUOTA GIREVOLE
22	011.0016.0138	LAMIERA SLITTA BASE
23	011.0016.0129	LAMIERA FISSAGGIO RUOTE
24	016.1000.1002	RONDELLA M27
25	004.0001.0014	RUOTA FISSA
26	016.0002.0005	COPIGLIA
27	011.0000.0941	COFANO LATO DESTRO
28	003.0002.0003	VENTILATORE
29	011.0016.0139	LAMIERA SUPPORTO BOMBOLA GAS
30	045.0002.0014	CAVO NEOPRENE
31	011.0015.0204	LAMIERA SUPPORTO FASCIO CAVI (1)
32	011.0014.0026	LAMIERA SUPPORTO FASCIO CAVI (2)
33	005.0001.0012	CINGHIA PER BOMBOLA
34	021.0013.0007	TAPPO CONNETTORE ALIMENTAZIONE CU
35	022.0002.0185	CABLAGGIO ALIMENTAZIONE CU
36	011.0012.0058	LAMIERA SUPPORTO GRUPPO DI RAFFREDDAMENTO
37	011.0016.0135	LAMIERA POSTERIORE (1)
38	016.0011.0004	CAPPUCCIO PER PORTAFUSIBILE
39	040.0006.1880	PORTAFUSIBILE
40	013.0000.7011	LAMIERA POSTERIORE (2)
41	021.0014.0302	TAPPO PER CONNETTORE RS232
42	022.0002.0152	CABLAGGIO RS232
43	011.0014.0068	LAMIERA DI COPERTURA (2)
44	022.0002.0297	CABLAGGIO LOGICA REMOTA

ITALIANO

N°	CODICE	DESCRIZIONE
45	011.0016.0146	LAMIERA TUNNEL (1)
46	044.0004.0020	INDUTTANZA DI USCITA
47	042.0003.0041	TRASFORMATORE DI POTENZA
48	045.0000.0017	FERMACAVO
49	006.0002.0022	SUPPORTO WF
50	011.0016.0140	COFANO SUPERIORE
51	011.0016.0148	LAMIERA INTERNA
52	050.0002.0057	SCHEDA CONTROLLO ALIMENTAZIONE ELETTRICA
53	050.0002.0102	SCHEDA BUS-ALIMENTAZIONI
54	011.0016.0149	LAMIERA COPERTURA MOTORE
55	050.0025.0080	SCHEDA PULSATA
56	050.0001.0135	SCHEDA CONTROLLO LED
57	016.0010.0001	GUIDA SUPPORTO SCHEDE
58	011.0016.0152	SUPPORTO SCHEDE
59	050.0002.0068	SCHEDA FILTRO RETE
60	041.0006.0006	TRASFORMATORE AUSILIARIO
61	050.0002.0119	SCHEDA CONDENSATORI PRIMARIO
62	045.0006.0082	STAFFA RAME DIODI-PRESA
63	041.0004.0502	SENSORE HALL
64	045.0006.0081	STAFFA DIODO-DIODO
65	050.0003.0036	SCHEDA POTENZA
66	050.0003.0044	SCHEDA SNUBBER
67	040.0003.0061	PROTETTORE TERMICO 60 °C
68	040.0003.1002	PROTETTORE TERMICO 75°C
69	032.0002.2403	DIODO ISOTOP
70	011.0016.0143	LAMIERA SUPPORTO COFANO
71	011.0000.0931	COFANO SINISTRO
72	011.0015.0029	PORTA TORCIA
73	022.0002.0380	CABLAGGIO CONETTORE REMOTO
74	021.0004.2993	CONN. MIL. TAPPO PER SERIE MS-18





WELD THE WORLD

www.weco.it

